

NGHIÊN CỨU PHƯƠNG PHÁP ĐIỀU CHẾ NƯỚC KHỬ TRÙNG SIÊU Ô XY HOÁ

Nguyễn Thị Thanh Hải, Nguyễn Hoài Châu,

Nguyễn Đình Cường, Hoàng Thị Thanh Bình

Viện Công nghệ môi trường; 18 - Hoàng Quốc Việt, Hà Nội

Email: hai0712@gmail.com

Tóm tắt / Abstract:

Dung dịch hoạt hóa điện hoá (HHĐH) Anolit ANK trung tính được điều chế bằng phương pháp điện phân nước muối loãng trong buồng phản ứng điện hóa có màng ngăn FEM-3 là chất oxy hoá mạnh, đã được sử dụng làm chất khử trùng ưu việt trong các lĩnh vực khác nhau của đời sống và sản xuất. Các chỉ số kỹ thuật cơ bản của anolit là hàm lượng chất ô xy hoá khoảng 0,25-0,3 g/l, hàm lượng muối là 5g/lít, pH có giá trị 6,8-7,8, thế oxy hóa khử trên 800 mV. Một phương pháp điều chế chất khử trùng HHĐH mới, sử dụng buồng phản ứng điện hóa thế hệ mới MB-11, cho sản phẩm HHĐH kế thừa các ưu điểm của anolit và có các chỉ số kỹ thuật-kinh tế vượt trội về hàm lượng chất oxy hóa (khoảng 0,5 g/l), hàm lượng muối trong sản phẩm (1-1,2 g/l) và chi phí muối trong sản xuất (thấp hơn khoảng 2 lần), đã được nghiên cứu và xác lập. Các kết quả thử nghiệm sử dụng sản phẩm HHĐH mới với tên gọi là nước siêu oxy hóa (Supowa) để khử trùng cho thấy với cùng hàm lượng chất oxy hóa hiệu lực khử trùng của Supowa và Anolit tương đương. Supowa là chất khử trùng có khả năng được ứng dụng rộng rãi trong y tế và chế biến thủy sản

Electrochemical activated solution, Anolit ANK neutral, is made by electrolysis of dilute salt-water in the flow-through electrochemical reaction chamber with membrane FEM-3. Anolit is a complex of high oxydated substances has been used to disinfection in many fields of life and manufacture. The technical indicators of anolit are: concentration of oxydated substances about 0.25-0.3 g/l; salt concentration: 5 g/l; pH: 6.8-7.8; ORP \geq 800 mV. A new method for making electrochemical disinfectant is using the electrolytic chamber MB-11. The product inherit advantage of anolit and the technical-economic indicators are very good: oxygen concentration about 0.5 g/l, salt concentration about 1-1.2 g/l and the cost of salt less than 2 times, which have been studied and established. The results of using new electrochemical activated product called super oxydated water (Supowa) to disinfection showed: with the same oxygen concentration, the effect of Supowa disinfectant and anolit are equivalent. Supowa - a disinfectant can be applied widely in medical and aquatic product.

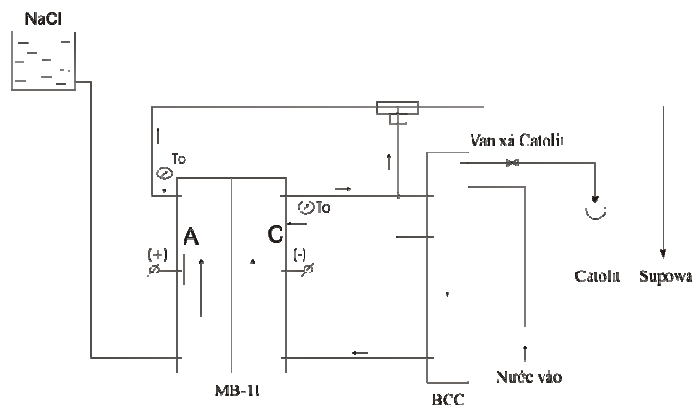
1. MỞ ĐẦU

Từ năm 2003 đến nay Viện Công nghệ môi trường đã kết hợp với các nhà khoa học Nga nghiên cứu chế tạo các thiết bị sản xuất dung dịch hoạt hoá điện hoá anolit từ nước muối hàm lượng 0,5% và các quy trình ứng dụng anolit để khử trùng trong y tế [1,2], sản xuất tôm giống [3], chế biến thủy sản [4], chăn nuôi [5] và giết mổ gia cầm [6]. Tuy có nhiều ưu điểm so với các loại hoá chất khử trùng thông dụng khác song anolit vẫn có những mặt hạn chế như tính ăn mòn kim loại, hàm lượng chất oxy hoá thấp, hiệu lực khử trùng giảm mạnh trong môi trường có nhiều chất ô nhiễm hữu cơ, sau khi sử dụng để lại trên các bề mặt được xử lý một lớp bụi muối trắng, mỏng. Nếu khắc phục được các mặt hạn chế nêu trên thì anolit sẽ được ứng dụng nhiều hơn nữa.

Bài báo này trình bày phương pháp điều chế chất khử trùng mới với tên gọi là nước siêu oxy hóa (Supowa), sử dụng buồng phản ứng điện hóa thế hệ mới MB-11 của Liên bang Nga. Supowa có các ưu điểm của anolit nhưng vượt trội về hàm lượng chất oxy hóa, hàm lượng muối thấp và hiệu suất chuyển đổi nước - chất oxy hóa cao.

2. THÍ NGHIỆM

Sơ đồ hệ thống điều chế Supowa trung tính sử dụng buồng điện hóa MB-11 nêu ở hình 1.



1- Môđun điện hóa MB-11; 2- Buồng chia catolit

Hình 1: Sơ đồ điều chế nước siêu ôxy hoá số 1

Dòng nước máy đã được làm mềm bằng trao đổi ion được dẫn vào buồng chia catolit (BCC), từ đó một phần nước đi vào khoang catốt (C) nhờ lực đẩy lên của các vi bọt khí hydro hình thành trên bề mặt catốt trong quá trình điện phân (xem hướng mũi tên trên hình vẽ), tham gia vào chu trình chuyển động tuần hoàn của catolit. Đồng thời dung dịch muối có nồng độ 50 g/l được đưa vào khoang anốt (A) của môđun điện hóa MB-11 với lưu lượng nhỏ hơn 50 lần lưu lượng catolit được lấy ra từ khoảng giữa buồng chia catolit, sao cho sau khi được pha trộn với dòng catolit có thể thu nhận dung dịch Supowa trung tính với TDS không vượt quá 1 g/l, nghĩa là xấp xỉ hàm lượng TDS của nước sinh hoạt. Điều này rất quan trọng, bởi vì độ khoáng hóa càng nhỏ thời gian sống của các chất ôxy hóa giả bền càng được kéo dài nhờ có lớp vỏ hydrat vững chắc bao quanh. Nước siêu ôxy hoá thu được với lưu lượng 15 l/giờ có nồng độ các chất ôxy hóa 480 - 500 mg/l tính theo clo hoạt tính và TDS xấp xỉ 1000 mg/l.

Bảng 1: Các chỉ số kỹ thuật cơ bản của mô hình thiết bị được chế tạo trên cơ sở môđun điện hóa MB-11 (do nhà sản xuất cung cấp)

Thông số	Đơn vị	Giá trị yêu cầu đạt được
Cường độ dòng điện tối đa A_{DC}	A	10
Điện áp tối đa U_{DC}	V	6,5
Độ pH	-	6,5 – 8,5
Năng suất Clo hoạt tính	g/h	7,5
Hàm lượng Clo hoạt tính	mg/l	500
Nhiệt độ làm việc bên trong MB-11	°C	<50

Bảng 2: So sánh một số chỉ tiêu chất lượng của anolit ANK và Supowa trung tính.

Dung dịch điện hóa	Thiết bị điều chế, đặc trưng	Chỉ tiêu chất lượng so sánh			
		$[Cl]_{act}$ (mg/l)	ORP (mV)	TDS (mg/l)	pH
Anolit	ECAWA môđun FEM-3, công suất 15l/giờ (TTPTCNC)	355	860	5200	7,80
Supowa trung tính	Sơ đồ số 1, môđun MB-11, công suất 15l/giờ	497	840	1150	7,12

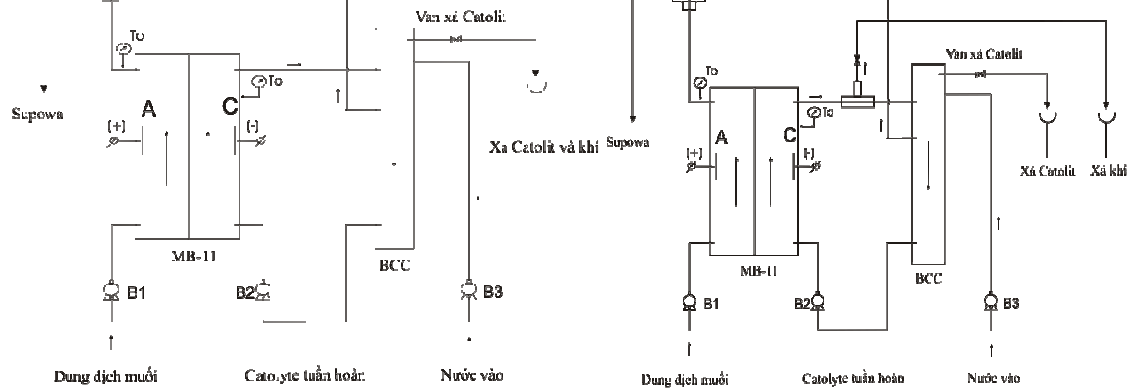
Chú thích: $[Cl]_{act}$ - hàm lượng clo hoạt tính, ORP- thế oxy hoá khử, TDS - tổng khoáng hoá

Để chế tạo thiết bị sản xuất Supowa với các yêu cầu khác nhau về lượng điện, muối tiêu hao cũng như tính chất của sản phẩm (pH, ORP, $[Cl]_{act}$), tại phòng Công nghệ điện hoá môi trường (Viện Công nghệ môi trường) đã thử nghiệm một số sơ đồ điều chế nước siêu oxy hoá theo một số phương án, thể hiện qua các sơ đồ 2, 3, 4 được trình bày dưới đây.

Nguyên lý vận hành của sơ đồ số 2 giống nguyên lý vận hành sơ đồ số 1 nhưng sử dụng bơm định lượng để ổn định lưu lượng và áp lực nước nguồn và dung dịch vào khoang anốt, catốt.

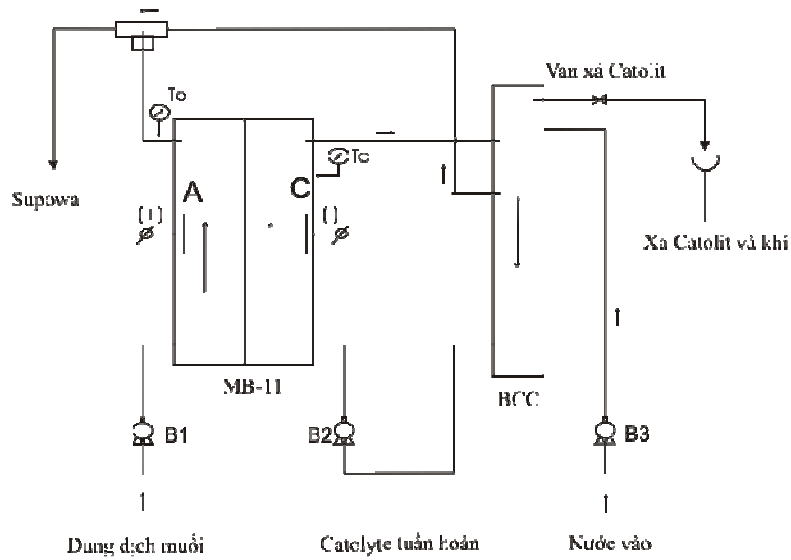
Bơm B1: Bơm định lượng dung dịch nước muối; Bơm B2: Bơm định lượng tuần hoàn dung dịch catolit; Bơm B3: Bơm định lượng nước nguồn.

Sơ đồ điều chế nước siêu ôxy hoá số 3 có nguyên lý vận hành giống sơ đồ số 2, song có bổ sung đường tách catolit ở trước buồng chia catolit



Hình 2: Sơ đồ điều chế nước siêu ôxy hoá số 2 Hình 3: Sơ đồ điều chế nước siêu ôxy hoá số 3

Sơ đồ điều chế nước siêu ôxy hoá số 4 về cơ bản giống sơ đồ 2, chỉ thay đổi cấu tạo buồng chia catolit.



Hình 4: Sơ đồ điều chế nước siêu ôxy hoá số 4

Các thiết bị sử dụng và phương pháp tiến hành thí nghiệm: Bơm B1: dùng bơm định lượng CHEM-TECH của PULSAFEEDER (USA); Bơm B2: dùng bơm định lượng ACS601 của SEKO (Italy); Bơm B3: dùng bơm định lượng BLUE WHITE (USA); Nguồn nuôi điện một chiều: dùng bộ nguồn một chiều Cole-Parmeri (Ấn độ) có hiển thị các chế độ làm việc (điện áp, cường độ dòng điện; Đo nhiệt độ: dùng đồng hồ đo nhiệt E5EN-YR40K (hãng

OMRON); Đo lưu lượng: bằng lưu lượng kế; Đo pH: dùng thiết bị đo đa năng SENSION 156 (HACH- USA), phương pháp đo TCVN6492-1999; Đo Clo hoạt tính: phương pháp chuẩn độ iod TCVN 6225-1996; Đo hàm lượng khoáng: phương pháp đo TDS; Đo thể ôxy hoá khử bằng thiết bị đo đa năng SENSION 156 (HACH- USA); Nước nguồn là nước máy thành phố được xử lý qua thiết bị trao đổi ion, vật liệu trao đổi là hạt Purolite (Anh Quốc).

Hoá chất sử dụng: Axit H₂SO₄ 1N; KI tinh thể; Hồ tinh bột 0,5%; HCl 36% (Trung Quốc); Dung dịch Natri thio sunfat Na₂S₂O₃ 0,1N; Nước cất (Việt Nam)

3. KẾT QUẢ VÀ THẢO LUẬN

Kết quả thử nghiệm theo 3 sơ đồ trên được thể hiện trong bảng 3 dưới đây với quy ước các ký hiệu như sau: U_{DC} - Điện áp một chiều; A_{DC} - Cường độ dòng điện một chiều; pH - Giá trị pH; [Cl] - Hàm lượng Clo hoạt tính (mg/l); NaCl (g/l) - Hàm lượng muối tính theo gam trên 1 lít dung dịch; W_{DC}/gClo - Lượng điện năng tiêu tốn để sản xuất 1g Clo sản phẩm; gNaCl/gClo - Lượng muối tiêu thụ để sản xuất 1g Clo sản phẩm.

Sơ đồ số 2 cho phép ra sản phẩm Supowa có hàm lượng Clo hoạt tính và hàm lượng khoáng tương đương với các giá trị do nhà sản xuất cung cấp (bảng 2). Tuy nhiên độ pH cao là điểm bất lợi do hiệu quả khử trùng thấp.

Do vậy, sơ đồ số 3 được bổ sung một đường tách catolit ở ngay đầu MB-11 với mục đích xả bớt catolit ra ngoài, hạn chế lượng catolit trộn vào sản phẩm, điều chỉnh độ pH của sản phẩm về giá trị trung tính.

Kết quả cho thấy, với cả 4 mẫu thử nghiệm, pH của sản phẩm đều có giá trị trung tính, hàm lượng Clo hoạt tính tăng lên rất cao khi sử dụng điện năng và lượng muối tiêu thụ trên một đơn vị sản phẩm tương đương với sơ đồ 2. Khi cường độ dòng điện tăng (tương ứng với chi phí điện tăng) thì chi phí muối giảm và ngược lại.

Sơ đồ số 4 được thiết lập nhằm thử nghiệm bộ chia catolit mới thay thế cho bộ chia catolit của Nga. Bộ chia catolit này có nhiệm vụ chính là trộn catolit với nước, tách khí H₂, do vậy điều chỉnh được pH của sản phẩm. Ngoài ra, do được làm bằng vật liệu PVC nên bộ điều trộn mới rất dễ chế tạo và có giá thành thấp hơn nhiều so với việc sử dụng bộ trộn của Nga.

Có thể thấy, sản phẩm Supowa có pH trung tính, hàm lượng Clo hoạt tính và hàm lượng khoáng tương đương sơ đồ 1. So với bộ chia của Nga, bộ chia mới đơn giản hơn và cho phép điều chỉnh pH dễ dàng. Tuy nhiên, so với sơ đồ 2 và 3 thì với cùng một điện năng tiêu thụ, lượng muối tiêu tốn sẽ nhiều hơn.

Sau 160 giờ hoạt động, với cùng chế độ các thông số như nhau, Supowa được khảo sát riêng hàm lượng Clo hoạt tính. Các mẫu thử nghiệm cho thấy chỉ số này xuống còn khoảng 500 mg/l.

Việc xúc rửa điện cực bằng HCl 5% đã được thực hiện. Các bước tiến hành thử nghiệm được lặp lại như với 3 sơ đồ trên và các chỉ số kinh tế-kỹ thuật thu được tương đương với các kết quả đã nhận được lúc bắt đầu. Điều đó chứng tỏ điện cực bị bám bẩn ảnh hưởng lớn đến chất lượng sản phẩm.

Bảng 3: Chỉ số kỹ thuật chính trong sản xuất Supowa theo các sơ đồ

Ký hiệu mẫu	U _{DC} (V)	A _{DC} (V)	Sản phẩm SUPOWA			W _{DC} g Clo	gNaCl g Clo
			pH	[Cl] mg/l	TDS mg/l		
1. Theo sơ đồ 2							
Mẫu 1	6,2	8,0	8,35	443,8	1000	7,46	2,34
Mẫu 2	6,4	9,0	8,39	461,5	1000	8,32	2,25
Mẫu 3	6,7	10,0	8,41	479,0	1000	9,32	2,16
2. Theo sơ đồ 3							
Mẫu 1	6,9	10	7,03	610,6	1000	7,29	2,44

Ký hiệu mẫu	U_{DC} (V)	A_{DC} (V)	Sản phẩm SUPOWA			W_{DC} g Clo	$gNaCl$ g Clo
			pH	[Cl] mg/l	TDS mg/l		
Mẫu 2	6,9	10	7,02	639,5	1080	8,77	2,47
Mẫu 3	6,3	8	7,07	514,7	1130	6,40	3,17
Mẫu 4	6,3	8	7,07	525,4	1160	6,28	3,16
3. Theo sơ đồ 4							
Mẫu 1	6,9	10	7,28	490	1230	9,25	3,33
Mẫu 2	6,3	8	7,55	592,9	1390	8,08	3,08

4. KẾT LUẬN

Từ các kết quả thử nghiệm trên có thể đưa ra các nhận xét sau:

- Supowa có ưu điểm so với anolit ở những chỉ số kỹ thuật-kinh tế cơ bản: lượng muối tiêu thụ để sản xuất 1 đơn vị clo hoạt tính ít hơn, độ khoáng hoá trong sản phẩm ít hơn trong khi hàm lượng clo hoạt tính lại cao hơn.
- Tất cả 3 sơ đồ điều chế nước siêu oxy hoá (số 2, 3, 4) đều cho chất lượng sản phẩm đạt yêu cầu của nhà sản xuất MB-11 về hàm lượng và năng suất Clo hoạt tính, nồng độ khoáng trong sản phẩm. Tùy các yêu cầu khác nhau đối với sản phẩm tạo thành hoặc chi phí về điện và muối có thể lựa chọn sơ đồ và các chỉ số dòng điện, điện áp trên buồng điện hoá thích hợp
- Nếu cường độ dòng điện thấp sẽ tiết kiệm năng lượng nhưng hàm lượng và năng suất Clo hoạt tính thấp, tiêu tốn muối và ngược lại.
- Dùng bộ trộn catolit tự sản xuất có thể cho sản phẩm có các chỉ số chất lượng tương đương với bộ trộn của Nga.
- Nguồn nước cấp vào và để pha dung dịch muối phải được làm sạch để tránh làm bẩn điện cực. Sau một thời gian hoạt động nhất định, điện cực phải được vệ sinh lại mới đảm bảo chất lượng sản phẩm đầu ra.

TÀI LIỆU THAM KHẢO

1. Nguyen Hoai Chau, “Using electrochemically activated solutions as eco-friendly disinfectants in medicine, agriculture and aquaculture in Vietnam”, Proceedings of ASEM-5 Symposium on Environment Protection, Hanoi, 417-424 (2004).
2. Nguyễn Văn Hà, Nguyễn Hoài Châu, “Dung dịch hoạt hóa điện hóa và ứng dụng trong y tế”, TC Hóa học, T.47 (5A), 209-214 (2009)
3. Nguyễn Văn Hà, Nguyễn Hoài Châu, Nguyễn Minh Tuân, “Nghiên cứu ứng dụng dung dịch hoạt hóa điện hóa để khử trùng nước và dụng cụ trong sản xuất tôm giống”, TC Khoa học và Công nghệ, T.46 (6A), 227-233 (2008)
4. Nguyễn Hoài Châu, Lê Anh Bằng, Ngô Quốc Bửu, Nguyễn Văn Hà, Nguyễn Minh Tuân, “Nghiên cứu ứng dụng công nghệ hoạt hóa điện hóa để khử trùng nước thải sản xuất và sản phẩm chế biến thay thế các hoá chất sát trùng trong xí nghiệp chế biến thủy sản”, TC Khoa học và Công nghệ, T.46 (6A), 89-95 (2008)
5. Nguyễn Hoài Châu, Nguyễn Văn Hà, Nguyễn Minh Tuân, Lê Anh Bằng, “Ứng dụng các dung dịch hoạt hóa điện hóa để khử trùng, khử mùi và tăng hiệu quả kinh tế chăn nuôi lợn mô hình trang trại”, TC Khoa học và Công nghệ.T.46 (6A), 62-68 (2008)
6. Nguyễn Văn Hà, Nguyễn Hoài Châu, “Nghiên cứu ứng dụng dung dịch hoạt hóa điện hóa anolit để khử trùng thân thịt gà trên dây chuyền giết mổ công nghiệp”, TC Khoa học và Công nghệ, T.48 (2), 97-103 (2010).

Biên tập: PGS.TS Phạm Hồng Hải