

ĐIỀU KHIỂN LẠI LỰC/VỊ TRÍ RÔBÔT n BẬC TỰ DO CÓ NHIỀU THAM SỐ BẤT ĐỊNH TRONG KHUNG TỌA ĐỘ TAY NẮM RÔBÔT

PHẠM THƯỢNG CÁT, NGUYỄN VĂN TÍNH

Viện Công nghệ thông tin, Viện Khoa học và Công nghệ Việt Nam

Abstract. Proposed in the paper is a method to control the hybrid force and the position of an n -DOF robot in a moving hand coordinate frame without knowing exactly the model of the robot. The advantage of the proposed method compared to classical hybrid control methods is that it allows to control the changing direction of the interaction force even though the robot's model is not known. Entities of a robot are related by a system of non-linear dynamic equations with uncertain parameters like static friction, viscosity, moment of inertia, link centroids, etc. In addition, the hybrid force/position control problem also requires accurate knowledge of the robot's system of kinematic equations, and the robot's Jacobian matrix in the task space and in the hand frame. The paper consists of 5 sections. The first section explains the problem and summarizes recent results. Section 2 formulates the robot's system of dynamic and kinematic equations with uncertain parameters. Section 3 introduces the method to control the robot's movement in hand coordinate frame, so as to follow a desired trajectory, by using a neural network to compensate the effects of the uncertain parameters in the robot's model. Section 4 extends the method to address the hybrid force/position control problem on an arbitrary surface. The global asymptotic stability of the overall system is proven using the Lyapunov stability method. Section 5 gives simulation results on a 6-DOF PUMA 560 robot. The last section presents conclusive remarks and directions for future work.

Tóm tắt. Báo cáo đề xuất phương pháp điều khiển lại lực và vị trí rôbốt n bậc tự do gia công các mặt cong mô tả trong khung tọa độ tay nắm khi không biết chính xác mô hình của rôbốt. Ưu điểm của phương pháp đề xuất so với các phương pháp điều khiển lại lực/vị trí cổ điển ở chỗ cho phép điều chỉnh hướng của lực tác động thay đổi theo các mặt cong gia công trong khi không biết chính xác mô hình của rôbốt. Rô bốt là một hệ nhiều vật với hệ động lực phi tuyến có nhiều tham số bất định như ma sát tĩnh và nhớt, mô men quán tính, trọng tâm của các khớp Mặt khác bài toán điều khiển bám trong khung tọa độ tay nắm còn đòi hỏi phải biết chính xác hệ phương trình động học và ma trận Jacobi của rôbốt mô tả ở cả không gian công tác lẫn trong khung tọa độ tay nắm rôbốt. Báo cáo gồm 5 mục. Phần mở đầu nêu ý nghĩa của bài toán điều khiển lại lực/vị trí khi rôbốt có nhiều tham số bất định trong khung tọa độ tay nắm và tóm tắt các kết quả nghiên cứu liên quan trên thế giới. Mục 2 mô tả hệ phương trình động lực (dynamics) và động học (kinematics) của rôbốt có nhiều tham số bất định. Mục 3 giới thiệu phương pháp điều khiển chuyển động của rôbốt bám theo quỹ đạo mong muốn mô tả trong khung tọa độ tay nắm sử dụng mạng nơ ron bù các tác động của các tham số bất định trong mô hình rôbốt. Mục 4 tiếp tục mở rộng phương pháp cho bài toán điều khiển lại lực/vị trí cho rôbốt gia công các mặt cong tùy ý. Tính ổn định tiệm cận toàn cục của hệ điều khiển được chứng minh bằng phương pháp ổn định Lyapunov. Mục 5 giới thiệu một số mô

phông trên rôbot 6 bậc tự do PUMA 560. Phần kết luận nêu một số nhận xét và định hướng nghiên cứu tiếp tục.

1. ĐẶT VẤN ĐỀ

Khi rôbot thực hiện các công việc lắp ráp hay gia công phức tạp, rôbot phải tiếp xúc với vật gia công và có quan hệ tương tác về lực/mô men với môi trường tiếp xúc. Lúc này nếu rôbot chỉ được điều khiển bằng vị trí sẽ không hiệu quả mà ta cần điều chỉnh cả lực/mô men tương tác giữa rôbot và môi trường tiếp xúc. Crag [1] là người đầu tiên đề xuất khái niệm điều khiển lai lực/vị trí trên cơ sở xác định khung tọa độ công tác cho các hướng điều khiển lực và mô men trực giao. Tuy nhiên tính ổn định của phương pháp này không được chứng minh chặt chẽ và chỉ giới hạn cho các mặt phẳng gia công có hướng lực tác động không thay đổi. Do vậy đã có nhiều nghiên cứu nhằm khắc phục các nhược điểm của phương pháp điều khiển lai cổ điển này. Ta hãy điểm qua một số kết quả công bố trong thời gian qua. Panwar và Sukavanam [5] đề xuất phương pháp điều khiển lai lực/vị trí tối ưu dựa trên phương pháp điều khiển trượt với mạng nơ ron bù các thành phần bất định. Tín hiệu điều khiển tối ưu được tính từ chuẩn tối ưu toàn phương trên cơ sở giải phương trình Riccati. Phương pháp này bảo đảm hệ thống ổn định nhưng việc giải phương trình Riccati trong thời gian thực là một thách thức lớn. Touati, Amirat và Saadia [6] giới thiệu phương pháp điều khiển rôbot lắp ráp sử dụng mạng nơ ron gồm 2 pha. Pha đầu 3 mạng nơ ron được sử dụng để ước lượng off-line các lực tác động khi rôbot chuyển động tự do, xác định hệ động lực và quan hệ vào/ra của phương pháp điều khiển lai. Pha hai là pha học on-line theo phương pháp lan truyền ngược của mạng nơ ron điều khiển. Với nhiều mạng nơ ron hoạt động cả hai chế độ off-line và on-line phương pháp này đòi hỏi nhiều thời gian cho tích toán và xử lý. Azenha và Machado [11, 12] mô tả các kết quả thực nghiệm về điều khiển lai lực/vị trí nhưng vẫn chưa chứng minh tính ổn định của hệ thống. Doulgeri, Fahantidis và Faul [13] đã đưa ra một phương pháp điều khiển lai lực/vị trí cải tiến và chứng minh tính ổn định của hệ thống nhưng tính ổn định này chỉ mang tính cục bộ. Kawai, Murao và Fujita [14] đề xuất phương pháp điều khiển lai sử dụng camera không những điều chỉnh được vị trí/hướng của rôbot mà còn điều khiển được lực tương tác. Tính ổn định của hệ thống được chứng minh bằng phương pháp ổn định Lyapunov.

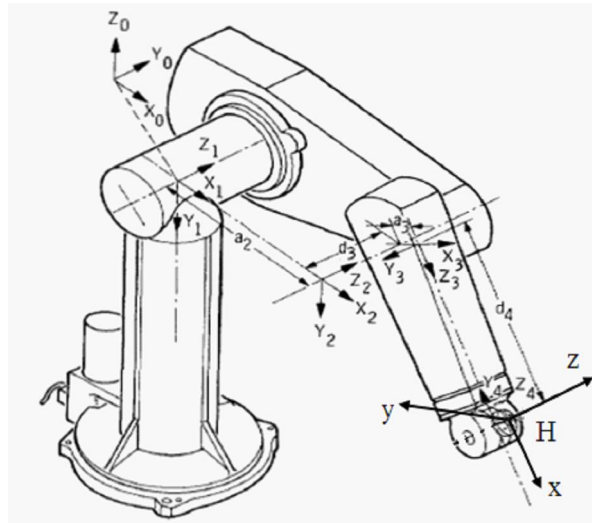
Một số công trình gần đây đề xuất phương pháp điều khiển lai với các mặt cong gia công có pháp tuyến thay đổi. Trong [15] của Chang và Wu, các tác giả giới thiệu bài toán điều khiển vị trí và hướng rôbot phẳng 3 bậc tự do cho một lớp các chuyển động ràng buộc. Vòng điều khiển vị trí và hướng được đặt ở bên trong, còn vòng điều khiển lực được đặt ở bên ngoài. Phương pháp này có thể được áp dụng trong các bài toán điều khiển lai lực/vị trí cho các mặt cong gia công. Zhao và Cheah [16] đề xuất một bộ điều khiển mạng nơ ron trên nền thị giác cho các hệ tay máy gia công có các thành phần bất định trong động học và động lực học và của mặt gia công. Phương pháp này có tính linh hoạt cao trong việc xử lý các yếu tố bất định của môi trường tiếp xúc và tính ổn định của hệ thống vẫn được đảm bảo. Đặc biệt Goradia [4] đưa ra phương pháp điều khiển lai lực/vị trí trong hệ tọa độ tay nắm cho gia công các mặt cong có pháp tuyến thay đổi. Nhược điểm là phương pháp này phải biết

chính xác mô hình rôtôt.

Bài báo đề xuất một phương pháp điều khiển lai lực/vị trí trong khung tọa độ tay nắm khi mô hình hệ thống rôtôt gia công không được biết chính xác. Phương pháp cho phép gia công các mặt cong có pháp tuyến thay đổi tùy ý. Các thành phần bất định trong phương trình động lực và động học được bù bằng mạng nơ ron truyền thẳng có các trọng số học on-line. Mạng nơ ron không yêu cầu phải huấn luyện off-line ngay từ ban đầu. Tính ổn định tiệm cận của hệ thống được chứng minh bằng phương pháp Lyapunov. Mục 2 nêu mô hình toán học mô tả trong khung tọa độ tay nắm của rôtôt có nhiều tham số bất định. Mục 3 giới thiệu bài toán điều khiển rôtôt bám quỹ đạo tự do (Chuyển động tự do chưa tiếp xúc với mặt cong gia công) với rôtôt có nhiều tham số bất định. Mục 4 đề xuất phương pháp điều khiển lai lực/vị trí cho các mặt cong gia công trong khung tọa độ tay nắm. Mục 5 mô tả các kết quả mô phỏng trên rôtôt PUMA 560 sáu bậc tự do và cuối cùng là các kết luận.

2. MÔ HÌNH TOÁN HỌC CỦA RÔBÔT CÓ NHIỀU SỐ BẤT ĐỊNH TRONG KHUNG TỌA ĐỘ TAY NẮM

Mô hình động lực (dynamics) và động học (kinematics) của rôtôt n bậc tự do được mô tả bằng các hệ phương trình vi phân phi tuyến bậc hai lần lượt như sau [2, 3]:



$$\hat{M}(q)\ddot{q} + \hat{B}(q, \dot{q})\dot{q} + \hat{g}(q) + \hat{J}^T(q)w + d(q, \dot{q}) = \tau, \quad (1)$$

$$x = \hat{p}(q), \quad (2)$$

trong đó, $q = [q_1, q_2, \dots, q_n]^T$, $\dot{q} = [\dot{q}_1, \dot{q}_2, \dots, \dot{q}_n]^T$, \ddot{q} lần lượt là các vector $n \times 1$ biểu diễn vị trí, vận tốc và gia tốc góc của các khớp rôtôt.

x là vector 6×1 biểu diễn vị trí và hướng của dao cụ (end effector) trong không gian công tác (task space - Khung tọa độ R) được gắn ở bộ rôtôt.

$\tau = [\tau_1, \tau_2, \dots, \tau_n]^T$ là vector $n \times 1$ biểu diễn momen tác động lên các khớp.

$w \in R^6$ là ngoại lực tác động lên đầu dao cụ rôbốt.

$\hat{M}(q), \hat{B}(q, \dot{q}), \hat{g}(q)$ lần lượt là ma trận quán tính $n \times n$ chiều đối xứng và xác định dương, ma trận $n \times n$ chiều mô tả tác động lực/mô men Coriolis và lực hướng tâm và thành phần mô men do các lực trọng trường gây ra; $\hat{J}(q)$ là ma trận Jacobi $6 \times n$ liên hệ tốc độ dài và tốc độ quay của dao cụ mô tả trong không gian cố định với tốc độ của các khớp rôbốt, tức $\dot{x} = \hat{J}(q)\dot{q}$; $\hat{p}(q)$ là hàm véc tơ động học 6×1 chiều, biểu diễn tọa độ vị trí và hướng của dao cụ trong hệ tọa độ cố định; $d(q, \dot{q})$ là véc tơ $n \times 1$ chiều mô tả thành phần lực ma sát và nhiễu tác động lên các khớp của rôbốt.

Trong phương trình (1) và (2) do tính bất định của mô hình của rôbốt, các đại lượng $\hat{M}(q), \hat{B}(q, \dot{q}), \hat{g}(q), \hat{p}(q)$ có thể được mô tả như sau:

$$\hat{M}(q) = M(q) + \Delta M(q), \quad \hat{p}(q) = p(q) + \Delta p(q),$$

$$\hat{g}(q) = g(q) + \Delta g(q), \quad \hat{B}(q, \dot{q}) = B(q, \dot{q}) + \Delta B(q, \dot{q}), \quad (3)$$

ở đây $M(q), B(q, \dot{q}), g(q), p(q)$ là các thành phần được xác định chính xác. Ta giả thiết $M(q)$ vẫn bảo tồn được tính chất cơ bản của ma trận mô men quán tính là đối xứng xác định dương. $\Delta M(q), \Delta B(q, \dot{q}), \Delta g(q), \Delta p(q)$ là phần không biết biểu diễn sai lệch do tính bất định của mô hình rôbốt. Đối với rôbốt công nghiệp các đại lượng không biết này thường nằm trong một giới hạn có thể xác định được

$$\|\Delta M(q)\| < m_0, \|\Delta B(q, \dot{q})\| < b_0, \|\Delta g(q)\| < g_0, \|\Delta p(q)\| < p_0,$$

m_0, b_0, g_0, p_0 là các giá trị được biết.

Ký hiệu h là véc tơ 6×1 mô tả vị trí và hướng của dao cụ trong khung tọa độ Đề các gắn trên tay nắm rôbốt (Khung H - Xem Hình 1). Ta có thể mô tả $h = (x, y, z, \phi_x, \phi_y, \phi_z)^T$ trong đó $(x, y, z)^T$ là véc tơ vị trí và $(\phi_x, \phi_y, \phi_z)^T$ là véc tơ hướng (Raw, Pitch, Yaw) của dao cụ được mô tả trong khung tọa độ tay nắm rôbốt. Ký hiệu \dot{h}, \ddot{h} là véc tơ tốc độ và véc tơ gia tốc (dài và góc) của dao cụ mô tả trong khung tọa độ H. Mối quan hệ giữa tốc độ \dot{h} với tốc độ của các biến trục \dot{q} được mô tả qua ma trận Jacobi khung H $\hat{J}_H(q)$ như sau:

$$\dot{h} = \hat{J}_H(q)\dot{q}. \quad (4)$$

Ta giả thiết

$$\hat{J}_H(q) = J_H(q) + \Delta J_H(q), \quad (5)$$

trong đó $J_H(q)$ là phần biết được xác định và $\Delta J_H(q)$ là phần không biết.

Thay thế (5) vào (4) ta có:

$$\dot{h} = \hat{J}_H(q)\dot{q} + \Delta J_H(q)\dot{q}. \quad (6)$$

Tương tự, ta có thể tính được gia tốc \ddot{h} phụ thuộc vào tốc độ và gia tốc \dot{q}, \ddot{q} của các khớp như sau:

$$\ddot{\mathbf{h}} = \mathbf{J}_H(\mathbf{q})\ddot{\mathbf{q}} + \dot{\mathbf{J}}_H(\mathbf{q})\dot{\mathbf{q}} + \Delta\mathbf{J}_H(\mathbf{q})\ddot{\mathbf{q}} + \Delta\dot{\mathbf{J}}_H(\mathbf{q})\dot{\mathbf{q}}. \quad (7)$$

3. ĐIỀU KHIỂN RÔBÔT BẮM QUỸ ĐẠO TRONG KHUNG TỌA ĐỘ H

Mục đích của điều khiển là xác định tín hiệu điều khiển τ sao cho vị trí và hướng của dao cụ trong khung tọa độ H $\mathbf{h}(t)$ bám được quỹ đạo (vị trí và hướng) $\mathbf{h}_d(t)$ mong muốn, nghĩa là $\mathbf{h}(t) \rightarrow \mathbf{h}_d(t)$. Ta khảo sát bài toán bám quỹ đạo trong khung tọa độ H mà ma trận Jacobi $\mathbf{J}_H(\mathbf{q})$ không bị suy biến. Phương pháp đề xuất của báo cáo này được phát triển tiếp từ các kết quả điều khiển chuyển động rôbôt có nhiều tham số bất định [8, 9]. Ký hiệu $\mathbf{J}_H^\#(\mathbf{q})$ là ma trận giả đảo của ma trận Jacobi $\mathbf{J}_H(\mathbf{q})$. Khi $n = 6$ ta có $\mathbf{J}_H^\#(\mathbf{q}) = \mathbf{J}_H^{-1}(\mathbf{q})$. Ta chọn mô men τ điều khiển các khớp rôbôt như sau:

$$\mathbf{M}(\mathbf{q})\mathbf{J}_H^\#(\mathbf{q})(\mathbf{u} - \dot{\mathbf{J}}_H^\#(\mathbf{q})\dot{\mathbf{q}}) + \mathbf{B}(\mathbf{q}, \dot{\mathbf{q}})\dot{\mathbf{q}} + \mathbf{g}(\mathbf{q}) + \mathbf{J}^T(\mathbf{q})\mathbf{w} = \tau, \quad (8)$$

trong đó, \mathbf{u} là tín hiệu điều khiển phụ sẽ được xác định sau. Nếu các thành phần $\mathbf{M}(\mathbf{q})$, $\mathbf{B}(\mathbf{q}, \dot{\mathbf{q}})$, $\mathbf{g}(\mathbf{q})$, $\mathbf{J}_H(\mathbf{q})$ phản ánh chính xác các đại lượng $\hat{\mathbf{M}}(\mathbf{q})$, $\hat{\mathbf{B}}(\mathbf{q}, \dot{\mathbf{q}})$, $\hat{\mathbf{g}}(\mathbf{q})$, $\hat{\mathbf{J}}_H(\mathbf{q})$ và $\mathbf{d}(\mathbf{q}, \dot{\mathbf{q}}) = \mathbf{0}$ thì hệ động lực của rôbôt sẽ có dạng tuyến tính tích phân 2 lớp như sau:

$$\ddot{\mathbf{h}} = \mathbf{u}. \quad (9)$$

Sai lệch bám được định nghĩa:

$$\mathbf{e}(t) = \mathbf{h}(t) - \mathbf{h}_d(t). \quad (10)$$

Và với tín hiệu \mathbf{u} chọn dưới dạng phản hồi PD:

$$\mathbf{u} = \ddot{\mathbf{h}}_d - \mathbf{K}_D\dot{\mathbf{e}} - \mathbf{K}_P\mathbf{e}, \quad (11)$$

ta sẽ có phương trình sai lệch bám dạng:

$$\ddot{\mathbf{e}} + \mathbf{K}_D\dot{\mathbf{e}} + \mathbf{K}_P\mathbf{e} = \mathbf{0}. \quad (12)$$

Hệ thống sẽ ổn định tiệm cận, không bị quá điều chỉnh và có tác động nhanh nếu các hệ số \mathbf{K}_D , \mathbf{K}_P được chọn phù hợp chẳng hạn như theo phương pháp chọn điểm cực. Trường hợp các thành phần $\mathbf{M}(\mathbf{q})$, $\mathbf{B}(\mathbf{q}, \dot{\mathbf{q}})$, $\mathbf{g}(\mathbf{q})$, $\mathbf{J}_H(\mathbf{q})$ không phản ánh chính xác các đại lượng $\hat{\mathbf{M}}(\mathbf{q})$, $\hat{\mathbf{B}}(\mathbf{q}, \dot{\mathbf{q}})$, $\hat{\mathbf{g}}(\mathbf{q})$, $\hat{\mathbf{J}}_H(\mathbf{q})$ thì hệ động lực của sai lệch bám (12) sẽ không bằng $\mathbf{0}$. Ta sẽ xác định hệ phương trình sai lệch bám trong trường hợp không biết chính xác các tham số của rôbôt. Thay (3) vào (1) ta có:

$$(\mathbf{M}(\mathbf{q}) + \Delta\mathbf{M}(\mathbf{q}))\ddot{\mathbf{q}} + (\mathbf{B}(\mathbf{q}, \dot{\mathbf{q}}) + \Delta\mathbf{B}(\mathbf{q}, \dot{\mathbf{q}}))\dot{\mathbf{q}} + (\mathbf{g}(\mathbf{q}) + \Delta\mathbf{g}(\mathbf{q})) + \mathbf{J}^T\mathbf{w} + \mathbf{d} = \tau. \quad (13)$$

Phương trình (13) có thể viết lại dưới dạng:

$$\mathbf{M}(\mathbf{q})\ddot{\mathbf{q}} + \mathbf{B}(\mathbf{q}, \dot{\mathbf{q}})\dot{\mathbf{q}} + \mathbf{g}(\mathbf{q}) = \tau - \mathbf{f}, \quad (14)$$

$$\mathbf{f} = \Delta M(\mathbf{q})\ddot{\mathbf{q}} + \Delta B(\mathbf{q}, \dot{\mathbf{q}})\dot{\mathbf{q}} + \Delta g(\mathbf{q}) + \mathbf{d}(\mathbf{q}, \dot{\mathbf{q}}), \quad (15)$$

$\mathbf{f}(\mathbf{q}, \dot{\mathbf{q}}) \in R^n$ trong (15) là tổng hợp các thành phần không xác định của hệ động lực, mà sát, nhiễu loạn tác động lên rôbot và nó bị chặn bởi $\|\mathbf{f}\| < f_0$ với f_0 có thể xác định được.

Chọn

$$\boldsymbol{\tau} = \boldsymbol{\tau}_0 + \boldsymbol{\tau}_1, \quad (16)$$

với

$$\boldsymbol{\tau}_0 = M(\mathbf{q})J_H^\#(\mathbf{q})(\mathbf{u} - \dot{J}_H(\mathbf{q})\dot{\mathbf{q}}) + B(\mathbf{q}, \dot{\mathbf{q}})\dot{\mathbf{q}} + g(\mathbf{q}). \quad (17)$$

Thay (16),(17) vào (14) rồi rút gọn phương trình, ta có hệ kín n sau:

$$\ddot{\mathbf{q}} - J_H^\#(\mathbf{q})(\mathbf{u} - \dot{J}_H(\mathbf{q})\dot{\mathbf{q}}) = M^{-1}(\mathbf{q})(\boldsymbol{\tau}_1 - \mathbf{f}). \quad (18)$$

Nhân 2 vế của phương trình (18) với $J_H(\mathbf{q})$ ta được

$$J_H(\mathbf{q})\ddot{\mathbf{q}} + \dot{J}_H(\mathbf{q})\dot{\mathbf{q}} - \mathbf{u} = J_H(\mathbf{q})M^{-1}(\mathbf{q})(\boldsymbol{\tau}_1 - \mathbf{f}). \quad (19)$$

Kết hợp (7) với (19) và sau khi rút gọn ta được

$$\ddot{\mathbf{h}} - \mathbf{u} = J_H(\mathbf{q})M^{-1}(\mathbf{q})\boldsymbol{\tau}_1 - (J_H(\mathbf{q})M^{-1}(\mathbf{q})\mathbf{f} - \Delta J_H(\mathbf{q})\ddot{\mathbf{q}} - \Delta \dot{J}_H(\mathbf{q})\dot{\mathbf{q}}). \quad (20)$$

Đặt

$$\boldsymbol{\tau}' = J_H(\mathbf{q})M^{-1}(\mathbf{q})\boldsymbol{\tau}_1 \quad \text{và} \quad \mathbf{f}' = J_H(\mathbf{q})M^{-1}(\mathbf{q})\mathbf{f} - \Delta J_H(\mathbf{q})\ddot{\mathbf{q}} - \Delta \dot{J}_H(\mathbf{q})\dot{\mathbf{q}}. \quad (21)$$

Phương trình (20) sẽ có dạng:

$$\ddot{\mathbf{h}} - \mathbf{u} = \boldsymbol{\tau}' - \mathbf{f}'. \quad (22)$$

Chọn

$$\mathbf{u} = \ddot{\mathbf{h}}_d - K_D\dot{\mathbf{e}} - K_P\mathbf{e}. \quad (23)$$

Thay (23) vào phương trình (22), hệ sai lệch bám sẽ có dạng

$$\ddot{\mathbf{e}} + K_D\dot{\mathbf{e}} + K_P\mathbf{e} = \boldsymbol{\tau}' - \mathbf{f}', \quad (24)$$

hay

$$\ddot{\mathbf{e}} = \boldsymbol{\tau}' - \mathbf{f}' - K_D\dot{\mathbf{e}} - K_P\mathbf{e}. \quad (25)$$

Để bù các hành phần bất định của hệ rôbot, có thể sử dụng mạng nơron nhân tạo (ANN) được học on-line để xấp xỉ các thành phần bất định $\mathbf{f}'(\mathbf{q}, \dot{\mathbf{q}})$ của hệ rôbot.

Ta chọn mặt trượt dưới dạng:

$$\mathbf{s} = \dot{\mathbf{e}} + \mathbf{C}\mathbf{e} \quad \text{với ma trận } \mathbf{C} \text{ đối xứng xác định dương } \mathbf{C} = \mathbf{C}^T > \mathbf{0} \quad (26)$$

với biến s là hàm của $\dot{\mathbf{e}}, \mathbf{e}$ phụ thuộc vào vị trí và tốc độ của các khớp $\mathbf{q}, \dot{\mathbf{q}}$ ta có thể mô tả $\mathbf{f}'(\mathbf{q}, \dot{\mathbf{q}})$ như hàm véc tơ của biến $s : \mathbf{f}'(\mathbf{s})$. Theo định lý Stone-Weierstrass [7], thành phần không xác định $\mathbf{f}'(\mathbf{s})$ trong (25) có thể được xấp xỉ bằng một mạng có số nút nơron hữu hạn với cấu trúc như sau:

$$\mathbf{f}'(\mathbf{s}) = \mathbf{W}\boldsymbol{\sigma} + \boldsymbol{\varepsilon} = \hat{\mathbf{f}} + \boldsymbol{\varepsilon}, \quad (27)$$

$$\hat{\mathbf{f}} = \mathbf{W}\boldsymbol{\sigma}, \quad (28)$$

trong đó, \mathbf{W} là ma trận trọng số của mạng được cập nhật on-line; $\boldsymbol{\varepsilon}$ là sai số xấp xỉ và bị chặn $\|\boldsymbol{\varepsilon}\| \leq \varepsilon_0$.

Mạng nơron xấp xỉ hàm $\mathbf{f}'(\mathbf{s})$ là mạng RBF 3 lớp. Cấu trúc mạng RBF thoả mãn các điều kiện của định lý Stone-Weierstrass. Lớp đầu vào là 6 thành phần của mặt trượt. Lớp ra có 6 nơron tuyến tính. Lớp ẩn chứa các nơron có hàm phân bố Gauss dạng:

$$\sigma_j = \exp -\frac{(s_j - c_j)^2}{\lambda_j^2}, \quad j = 1, 2, \dots, 6, \quad (29)$$

trong đó c_j, λ_j là kỳ vọng và phương sai của hàm phân bố Gauss có thể tự chọn. Ta phải chọn các tham số c_j, λ_j khác nhau và phủ hết dải thay đổi cả về biên độ và dải tần của hàm bất định $\mathbf{f}'(\mathbf{s})$. Đầu ra của mạng $\hat{\mathbf{f}}(\mathbf{s})$ là giá trị xấp xỉ của $\mathbf{f}'(\mathbf{s})$.

Định lý 1. *Quỹ đạo $\mathbf{h}_d(t)$ của rôbôt n bậc tự do có nhiều tham số bất định (1),(2) với mạng nơron (28),(29) và mặt trượt (26) sẽ bám theo quỹ đạo mong muốn $\mathbf{h}_d(t)$ trong không gian Đề các với sai số $\mathbf{e} \rightarrow \mathbf{0}$ nếu ta chọn thuật điều khiển $\boldsymbol{\tau}$ và thuật học $\dot{\mathbf{W}}$ của mạng nơron như sau:*

$$\boldsymbol{\tau} = \mathbf{M}\mathbf{J}_H^\#(\ddot{\mathbf{h}}_d - \mathbf{K}_D\dot{\mathbf{e}} - \mathbf{K}_P\mathbf{e} - \dot{\mathbf{J}}_H\dot{\mathbf{q}}) + \mathbf{B}(\mathbf{q}, \dot{\mathbf{q}})\dot{\mathbf{q}} + \mathbf{g}(\mathbf{q}) + \mathbf{J}^T\mathbf{w} + \boldsymbol{\tau}_1, \quad (30)$$

$$\boldsymbol{\tau}_1 = \mathbf{M}\mathbf{J}^\# \left[(1 + \eta)\mathbf{W}\boldsymbol{\sigma} - \delta \frac{\mathbf{s}}{\|\mathbf{s}\|} \right], \quad (31)$$

$$\dot{\mathbf{W}} = -\eta\mathbf{s}\boldsymbol{\sigma}^T, \quad (32)$$

trong đó các tham số tự chọn $\mathbf{K}_D = \xi\mathbf{I} + \mathbf{C}$, $\mathbf{K}_P = \xi\mathbf{C}$ là ma trận đối xứng xác định dương, \mathbf{I} là ma trận đơn vị, các hệ số $\eta, \delta, \xi > 0$.

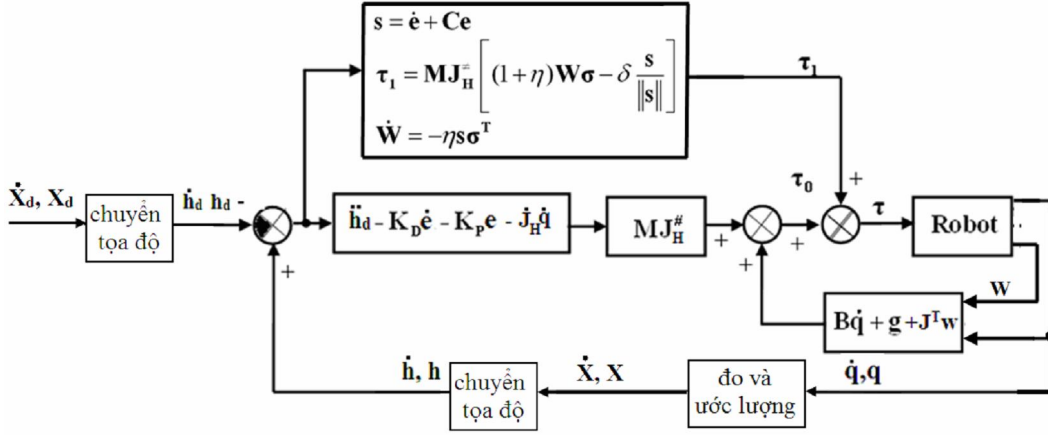
Cấu trúc của hệ điều khiển có thể mô tả theo sơ đồ trên Hình 2. Lưu ý trong chế độ chuyển động tự do, ngoại lực \mathbf{w} thường bằng $\mathbf{0}$. Tuy nhiên nếu tay nắm rôbôt nắm dao cụ và đang trên đường chuyển động đến điểm gia công thì thành phần \mathbf{w} lúc này là trọng lực của dao cụ tác động lên đầu tay nắm rôbôt. Mô men $\boldsymbol{\tau}$ gồm hai thành phần chính: $\boldsymbol{\tau}_0$ là thành phần phản hồi, bù các thành phần phi tuyến và ngoại lực, $\boldsymbol{\tau}_1$ là thành phần có mạng nơron với thuật học on-line để xấp xỉ các thành phần bất định. Định lý này được chứng minh bằng

phương pháp ổn định Lyapunov đảm bảo tính ổn định tiệm cận toàn cục của cả hệ thống như sau.

Chứng minh: Chọn hàm V xác định dương như sau:

$$V = \frac{1}{2} \left(\mathbf{s}^T \mathbf{s} + \sum_{i=1}^6 \mathbf{w}_i^T \mathbf{w}_i \right), \quad (33)$$

trong đó \mathbf{w}_i là véc tơ cột thứ i của ma trận trọng số \mathbf{W} của mạng nơ ron. Ta có $V > 0$ khi $\mathbf{s}, \mathbf{w}_i \neq \mathbf{0}$. $V = 0$ khi và chỉ khi $\mathbf{s}, \mathbf{w}_i = \mathbf{0}$, $i = 1, 2, \dots, n$. $V \rightarrow \infty$ khi $\mathbf{s}, \mathbf{w}_i \rightarrow \infty$. Lấy đạo hàm V theo t ta có:



Hình 2. Cấu trúc của hệ điều khiển rôbot bám quỹ đạo trong không gian H tay nắm có nhiều tham số bất định

$$V = \frac{1}{2} \left(\mathbf{s}^T \dot{\mathbf{s}} + \sum_{i=1}^6 \mathbf{w}_i^T \dot{\mathbf{w}}_i \right), \quad (34)$$

Từ (25),(26) và các tham số $\mathbf{K}_D = \xi \mathbf{I} + \mathbf{C}$, $\mathbf{K}_P = \xi \mathbf{C}$ ta nhận được:

$$\dot{\mathbf{s}} = \tau' + \mathbf{f}' - (\mathbf{K}_D - \mathbf{C})\dot{\mathbf{e}} - \mathbf{K}_P \mathbf{e} = \tau' - \mathbf{f}' - \xi \mathbf{s}. \quad (35)$$

Thay (35) vào (34), đạo hàm V theo t có dạng:

$$\dot{V} = -\xi \mathbf{s}^T \mathbf{s} + \mathbf{s}^T (\tau' - \mathbf{f}') + \sum_{i=1}^6 \mathbf{w}_i^T \dot{\mathbf{w}}_i. \quad (36)$$

Với thuật học on-line

$$\dot{\mathbf{w}}_i = -\eta \mathbf{s} \sigma_i, \quad i = 1, 2, \dots, 6 \quad (37)$$

ta có thể xác định được:

$$\sum_{i=1}^6 w_i^T \dot{w}_i = \sum_{i=1}^6 -\eta w_i^T s \sigma_i = -\eta s^T \sum_{i=1}^6 -\eta w_i \sigma_i = -\eta s^T W \sigma. \quad (38)$$

Thay (38) và (27) vào (36) ta có:

$$\dot{V} = -\xi s^T s + s^T (\tau' - f') + \sum_{i=1}^6 w_i^T \dot{w}_i = -\xi s^T s + s^T (\tau' - (1 + \eta)W\sigma - \varepsilon). \quad (39)$$

Chọn

$$\tau' = (1 + \eta)W\sigma - \delta \frac{s}{\|s\|}, \quad \delta > 0. \quad (40)$$

Thay (40) vào (39) ta được:

$$\dot{V} = -\xi \|s\|^2 + s^T \left(-\delta \frac{s}{\|s\|} - \varepsilon \right) \leq \xi \|s\|^2 - \delta \|s\| + \|s\| \cdot \|e\| \leq -\xi \|s\|^2 - \delta \|s\| + \|s\| \varepsilon_0. \quad (41)$$

Nếu chọn

$$\delta = \varepsilon_0 + \gamma, \quad \gamma > 0, \quad \text{ta có } \delta \|s\| + \|s\| \varepsilon_0 \leq -\gamma \|s\|. \quad (42)$$

Thay (42) vào (41) cuối cùng ta nhận được:

$$\dot{V} = -\xi \|s\|^2 - \gamma \|s\| \leq 0. \quad (43)$$

Ta thấy $\dot{V} < 0$ khi $s \neq \mathbf{0}$ và $\dot{V} = 0$ khi và chỉ khi $s = \mathbf{0}$. Theo nguyên lý ổn định Lyapunov, ta có $s \rightarrow \mathbf{0}$ và sai số $e \rightarrow \mathbf{0}$. Như vậy hệ (22) là ổn định tiệm cận $h(t) \rightarrow h_d$ hay nói cách khác quỹ đạo của rôbôt bám theo quỹ đạo mong muốn với sai số bằng 0 trong khung tọa độ H tay nắm rôbôt. Định lý 1 cũng như tính ổn định tiệm cận toàn cục của hệ điều khiển tính mô men sử dụng mạng nơ ron mô tả trong Hình 3 đã được chứng minh. ■

4. ĐIỀU KHIỂN LAI LỰC/VỊ TRÍ RÔBÔT TRONG KHUNG TỌA ĐỘ H

Điều khiển lai lực/vị trí trong khung tọa độ H là tác vụ điều khiển lực tương tác giữa tay nắm và môi trường dọc theo các hướng được điều khiển lực trong hệ tọa độ H và đồng thời điều khiển vị trí dọc theo các hướng được điều khiển vị trí trong hệ tọa độ H. Các hướng được điều khiển lực và được điều khiển vị trí luôn vuông góc với nhau. Do đó ta sẽ chia không gian tọa độ H thành hai không gian con vuông góc với nhau. Ta dùng một ma trận lựa chọn $S = \text{diag}(s_i)$ với $s_i = 0$ khi bậc tự do thứ i được điều khiển vị trí và $s_i = 1$ khi bậc tự do thứ i được điều khiển lực.

Sử dụng luật điều khiển (8), hệ thống rôbôt có thể được tuyến tính hoá như trong (9). Nhưng do các thành phần không xác định nên thay vì có phương trình (9) mà ta có phương trình (22):

$\ddot{h} - u = \tau'_1 - f'$ với τ'_1, f' cũng được xác định theo (20),(21).

Phân tách h, τ'_1, f' theo các hướng điều chỉnh lực và vị trí ta có:

$$\ddot{h} = S\ddot{h}^c + (I - S)\ddot{h}^u, \quad \tau - f' = S\tau - f'^c + (I - S)\tau - f'^u, \quad f' = Sf'^c + (I - S)f'^u. \quad (44)$$

Định nghĩa véc tơ sai số vị trí và lực như sau:

$$e^u = h^u - h_d^u, \quad e^c = f^c - f_d^c. \quad (45)$$

Ta chọn:

$$u = (I - S)(\ddot{h}_d^u - K_D^u \dot{e}^u - K_P^u e^u) + S(-\dot{e}^c - K_1^c e^c - K_2^c \int e^c dt). \quad (46)$$

Thay (44-46) vào phương trình (22) và tách theo hai thành phần lực và vị trí ta nhận được:

$$\ddot{e}^u + K_D^u \dot{e}^u + K_P^u e^u = \tau_1'^u - f'^u, \quad (47)$$

$$\ddot{h}^c + \dot{e}^c + K_1^c e^c + K_2^c \int e^c dt = \tau_1'^c - f'^c. \quad (48)$$

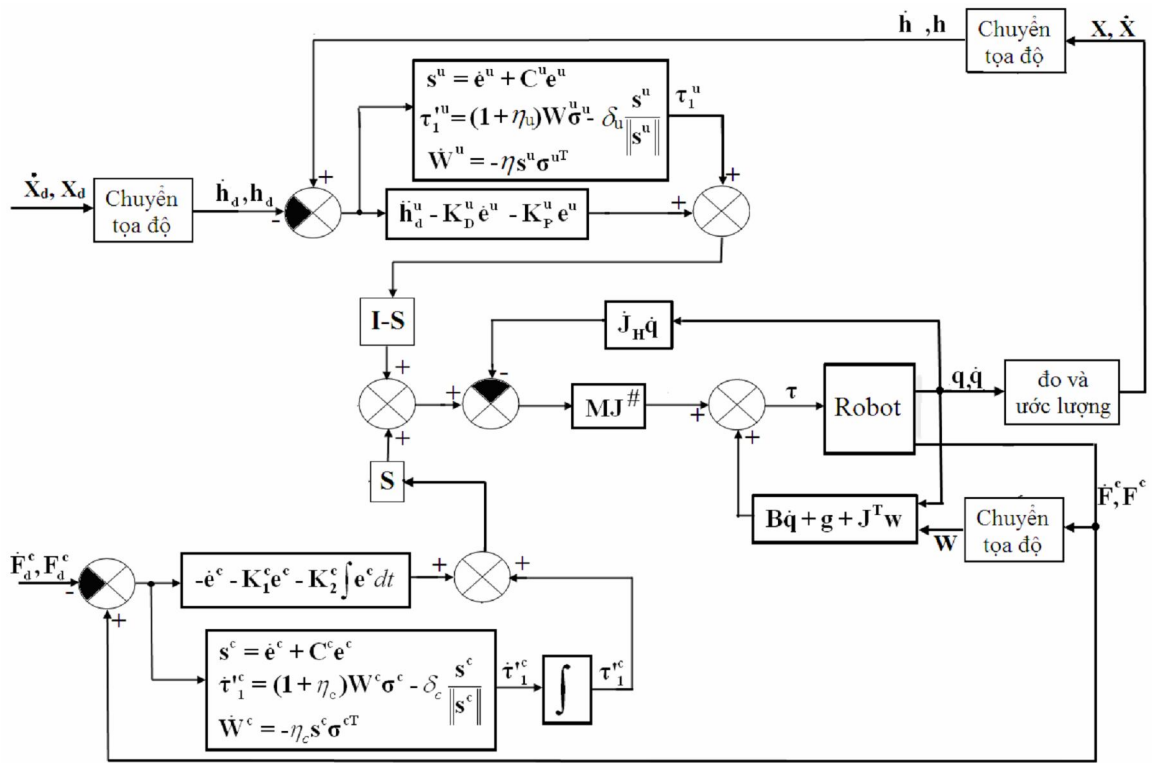
Do hướng lực bị giới hạn chuyển động bằng môi trường phụ thuộc vào độ đàn hồi của phôi nên thành phần \ddot{h}^c trong (48) rất nhỏ có thể coi bằng $\mathbf{0}$. Do vậy phương trình sai số lực (48) có thể rút gọn về dạng vi tích phân như sau:

$$\dot{e}^c + K_1^c e^c + K_2^c \int e^c dt = \tau_1'^c - f'^c. \quad (49)$$

Đạo hàm hai vế của phương trình (49) ta được:

$$\ddot{e}^c + K_1^c \dot{e}^c + K_2^c e^c = \dot{\tau}_1'^c - \dot{f}'^c. \quad (50)$$

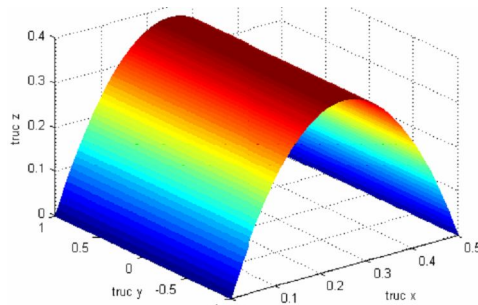
Ta thấy phương trình sai số vị trí (47) và lực (50) có dạng tương tự như phương trình (24) trong đó f'^u, \dot{f}'^c là các đại lượng không biết, $\tau_1'^u, \dot{\tau}_1'^c$ là các thành phần mô men khớp cần xác định để bảo đảm các véc tơ sai số lực e^c và vị trí e^u triệt tiêu về không. Ta áp dụng nguyên lý điều khiển sử dụng mạng nơ ron mô tả trong phần 3 cho bài toán điều khiển lai có nhiều tham số bất định trong không gian H. Sơ đồ điều khiển lai được mô tả trong Hình 3.



Hình 3. Cấu trúc của hệ điều khiển lai lực/vị trí trong không gian tay nắm H, rôbôt có nhiều tham số bất định

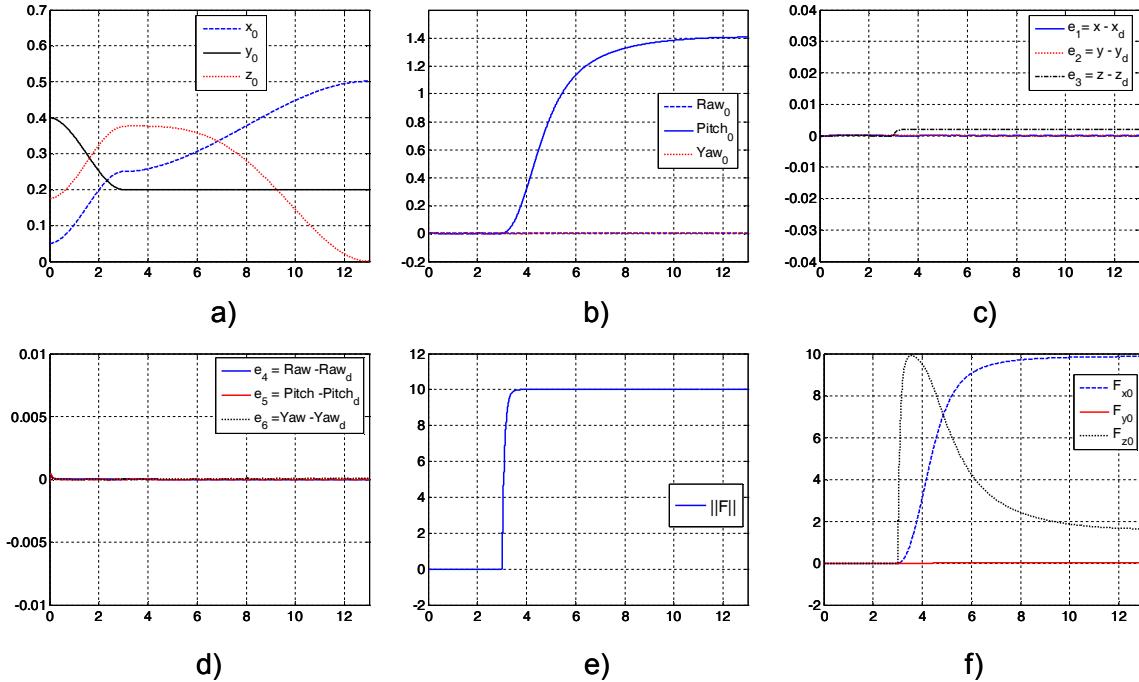
5. VÍ DỤ MÔ PHỎNG

Ta sẽ thực hiện mô phỏng thuật toán trên rôbôt PUMA560. Các tham số của rôbôt được trích từ tài liệu [10]. Yêu cầu được đặt ra là phải điều khiển tay nắm rôbôt chuyển động trong không gian tự do từ vị trí ban đầu là $X_0 = [0, 05m0, 4m0, 175m000]^T$ tới $X_A = [0, 25m0, 2m0m01, 4060]^T$ thuộc mặt cong ở Hình 4a trong thời gian 3 [s]. Sau khi tới điểm A, ta sẽ phải điều khiển tay nắm rôbôt chuyển động theo mặt gia công này tới điểm B có tọa độ trong hệ cố định $O_0x_0y_0z_0$ là $X_B = [0, 5m0, 2m0m01, 4060]^T$ trong thời gian 10 [s].



Hình 4. Mặt gia công

Trong quá trình chuyển động từ A đến B, tay nắm luôn tỳ lên mặt gia công này một lực $F = 10$ [N] theo phương pháp tuyến của mặt cong. Phương trình đặc tính của mặt gia công là $F(t) = k(z(t) - z_0(t))$. Trong đó $k = 5000$ N/m là hệ số cứng của mặt cong, còn $z(t)$, $z_0(t)$ lần lượt là tọa độ của tay nắm rôbot và mặt cong theo phương pháp tuyến của mặt cong, $F(t)$ là độ lớn của lực tương tác. Lực mong muốn $F_d(t) = 10$ N. Ta tiến hành mô phỏng thuật toán điều khiển lai trên phần mềm Matlab với độ bất định tham số chiếm 15% thu được các kết quả mô phỏng như sau.



Hình 5

- a) là tọa độ x_0, y_0, z_0 của dao cụ trong hệ cố định $O_0x_0y_0z_0$;
- b) là các tọa độ góc (Raw, Pitch, Yaw) của dao cụ quanh các trục x_0, y_0, z_0 của hệ $O_0x_0y_0z_0$;
- c) là các sai lệch tọa độ x, y, z trong hệ tọa độ tay nắm H;
- d) là các sai lệch của các góc hướng Raw, Pitch, Yaw trong hệ tọa độ tay nắm H;
- e) thành phần z của lực F trong hệ H;
- f) các thành phần x_0, y_0, z_0 của lực F trong hệ $O_0x_0y_0z_0$.

Ta thấy khi ở trong chế độ điều khiển chuyển động tự do các sai lệch giữa các tọa độ của quỹ đạo thực x, y, z với các tọa độ của quỹ đạo x_d, y_d, z_d mong muốn trong hệ H tiến về 0. Còn trong chế độ điều khiển lai lực/vị trí, các sai lệch giữa các tọa độ x, y thực với các tọa độ x_d, y_d mong muốn trong hệ H; còn sai lệch giữa tọa độ z với tọa độ z_d của mặt gia công không tiến về 0 (Hình 5(c)), lý do là trong chế độ điều khiển lai lực/vị trí, theo hướng trục z của hệ H tọa độ z của dao cụ không được điều chỉnh mà thay vào đó là lực tương tác giữa dao cụ và mặt gia công mới được điều chỉnh. Trong hình 5(d), các sai lệch góc hướng Raw, Pitch, Yaw trong hệ H luôn tiến về 0 do các biến này luôn được điều chỉnh cả trong chế độ

điều khiển chuyển động tự do lẫn trong chế độ điều khiển lại lực/vị trí. Trong hình 5(e), do giá trị lực mong muốn luôn là 10N nên giá trị lực thực (tức thành phần lực F theo hướng trục z của hệ H) sẽ tiến về 10N theo đường tiệm cận. Trong hình 5(f) biểu diễn ba thành phần của lực F thực theo các trục x_0, y_0, z_0 trong hệ cố định $O_0x_0y_0z_0$, tổng bình phương của ba thành phần này luôn bằng giá trị lực F thực.

6. KẾT LUẬN

Báo cáo này đã đề xuất một mô hình điều khiển lại lực/vị trí mô tả trong khung tọa độ H tay nắm gia công theo các mặt cong cho rôbôt có nhiều tham số bất định. Tính ổn định tiệm cận toàn cục của hệ thống được chứng minh bằng phương pháp ổn định Lyapunov. Các kết quả mô phỏng trên rôbôt PUMA 560 với độ bất định tham số lên đến 15% vẫn cho kết quả tốt. Tốc độ hội tụ và độ chính xác của thuật toán phụ thuộc vào việc lựa chọn ma trận C và các hệ số $\lambda_i, c_i, \delta, \eta, \xi$. Với C và ξ lớn ta có tốc độ hội tụ cao. Quá trình quá độ sẽ bị giao động hay không phụ thuộc vào việc lựa chọn các tham số λ_i, η, δ . Việc lựa chọn các tham số của mạng nơ ron λ_i, c_i, η ảnh hưởng đến sai số xấp xỉ ε_0 và tốc độ hội tụ on-line. Việc chọn các tham số tối ưu của thuật toán còn là vấn đề mở cho các nghiên cứu tiếp theo.

TÀI LIỆU THAM KHẢO

- [1] John J.Craig và Mar H.Raibert, A systematic method of hybrid position/force control of a manipulator, *Proceedings of COMPSAC 79*, The IEEE Computer Society's Third International Computer Software and Applications Conference, Chicago, USA, November 6-8, 1979 (446-451).
- [2] J. Somlo, B. Lantos, P. T. Cat, *Advanced Robot Control*, Akademiai Kiado, Budapest Hungary, 1997.
- [3] Lozenzo Sciavicco, Bruno Siciliano, *Modeling and Control of Robot Manipulators*, International Edition, 1996.
- [4] Amit Goradia, Ning Xi, and Jindong Tan, Hybrid force/position control in moving hand coordinate frame, *Proceedings of the 7th International Conference on Control, Automation Robotics and Vision (ICARCV02)*, Singapore, December, 2002 (1126-1131).
- [5] Vikas Panwar and N. Sukavanam, Design of optimal hybrid position/force controller for a robot manipulator using neural networks, *Mathematical Problems in Engineering Volume 2007*, Article ID 65028 (1-23).
- [6] Y. Touati, Y. Amirat, and N. Saadia, Artificial Neural Network-based Hybrid Force/Position Control of an Assembly Task, *Proceedings of the 3rd International IEEE Conference Intelligent Systems*, Hindawi Publishing Corp., September 2006 (494-599).
- [7] N.E Cotter, The stone- weierstrass and its application to neural networks, *IEEE Transaction on Neural Networks* 1 (4) (1990) 290-295.
- [8] Nguyễn Trần Hiệp, Phạm Thương Cát, Neural adaptive computed torque control for robot manipulators, *The 4th International Conference on High Performance Scientific Computing*, Hanoi, 3-2009 (p.85).

- [9] Pham Thuong Cat, Nguyen Tran Hiep, Robust PID sliding mode control of robot manipulators with on-line learning neural network", *The European Control Conference 2009 - ECC09* (accepted paper on 23-26, August 2009, Budapest Hungary).
- [10] Phillip John McKerrow, *Introduction to Robotics*, University of Wollongong Australia, Addison-Wesley Publishers Ltd, 1991.
- [11] Abilio Azenha, J.A. Tenreiro Machado, Dynamic analysis in variable structure position/force hybrid control of manipulators, *Proceedings of the IEEE International Conference on Systems, Man, and Cybernetics*, Volume 5, 12-15 Oct. 1997 (4309–4314).
- [12] Abilio Azenha and J. A. Tenreiro Machado, Stability analysis in variable structure position/force hybrid control of manipulators, *Proceedings of IEEE International Conference on Intelligent Engineering Systems Budapest*, Hungary, 15-17 Sept. 1997 (327–332).
- [13] Z.Doulgeri, N.Fahantidis, R.P.Paul, Kinematic stability of hybrid position/force control for robots, *Proceedings of the International Conference on Intelligent Robots and Systems*, Victoria, B.B., Canada, October 1998 (1138–1144).
- [14] Hiroyuki Kawai, Toshiyuki Murao, Masayuki Fujita, Passivity - based dynamic visual force feedback control for fixed camera systems, *Proceedings of the 2008 IEEE International Symposium on Intelligent Control*, San Antonio, Texas, USA, September 3-5, 2008 (426–431).
- [15] Wen-Chung Chang, Cheng-Chang Wu, Integrated vision and force control of a 3-DOF planar robot, *Proceeding of the 2002 IEEE International Conference on Control Applications*, Glasgow, Scotland, U.K, September 18-20, 2002 (748–753).
- [16] Y. Zhao, C.C.Cheah, Vision -based neural network control for constrained robots with constraint uncertainty, *IET Control Theory and Applications* **2** (10) (2008) 906–916.

Nhận bài ngày 8 - 6 - 2009