

## ỨNG DỤNG MẠNG RBF TRONG XỬ LÝ TÍN HIỆU TRÁI PHỐ

NGUYỄN HỮU HẬU

**Abstract.** Radial Basis Function (RBF) Neural Networks have recently been found in many digital signal processing applications. This paper presents the application of RBF networks using Bayes' criterion for co-channel interference cancelation in Code Division Multiple Access (CDMA) systems.

Điều khiển thích nghi các hệ thống phi tuyến là một vấn đề khó, song trên thực tế hầu hết các hệ thống là phi tuyến. Lâu nay, do thiếu các phương tiện hiệu quả, đặc biệt thiếu các phương tiện kỹ thuật thích hợp để thực hiện các thuật toán điều khiển phức hợp nên người ta thường xét nó trên quan điểm đơn giản hóa, coi hệ thống phi tuyến như hệ thống gần tuyến tính. Chính bản thân điều này tồn tại một số vấn đề:

- Về cấu trúc mô hình đối tượng: trong trường hợp đối tượng có cấu trúc biến đổi hoặc hoàn toàn thiếu thông tin thì bài toán trở nên rất phức tạp.

- Thời gian thực.

- Mâu thuẫn rất khó giải quyết giữa đơn giản cấu trúc, yêu cầu về tốc độ điều khiển nhanh, độ chính xác cao.

Các nhà nghiên cứu điều khiển đã nhận thấy mạng nơron nhân tạo là một công cụ đặc lực để khắc phục các trở ngại trên. Bài này trình bày một số phương pháp điều khiển thích nghi phi tuyến sử dụng mạng nơron truyền thẳng trong thông tin di động.

Trong thông tin di động, đặc biệt là di động CDMA, việc tách các tín hiệu nhị phân trên nền nhiễu giao thoa đa tia và cùng kênh là cực kỳ quan trọng. Các biện pháp loại giao thoa thường dùng trước đây là dùng các bộ lọc thích nghi (bộ cân bằng) dựa trên thuật toán bình phương trung bình tối thiểu (LMS) hoặc thuật toán bình phương tối thiểu đệ quy (RLS), mặc dù có nhiều ưu điểm nhưng thực chất vẫn chỉ có tính chất gần tối ưu vì các đường biên phân cách (đường biên quyết định) các giá trị nhị phân là các mặt phẳng trong không gian quan trắc 3 chiều. Theo lý thuyết tách sóng kinh điển, chỉ các bộ tách sóng được dựa trên tiêu chuẩn Bayes mới có tính chất tối ưu vì các đường biên quyết định là các bề mặt ngăn cách các giá trị nhị phân thu được tuân theo tiêu chuẩn đồng xác xuất. Gần đây, nguyên tắc này đã được thực hiện trên mạng các hàm cơ bản (RBF) để xử lý các tín hiệu trong thông tin di động. Dưới đây là tóm tắt về mạng RBF và ứng dụng của nó trên cơ sở bộ tách sóng tối ưu Bayes để loại bỏ nhiễu cùng kênh trong các hệ thống thông tin di động CDMA.

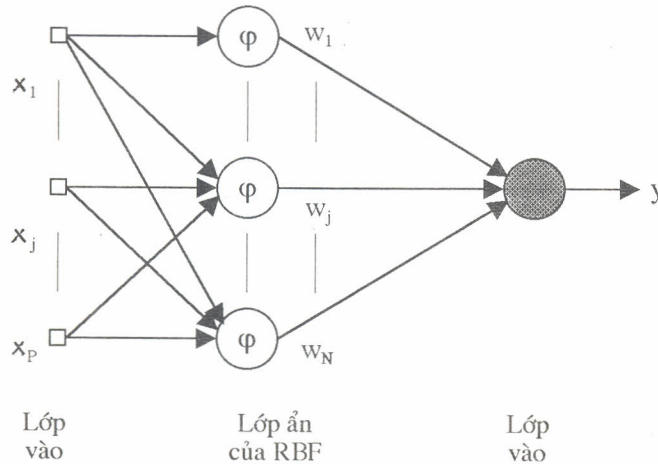
### 1. CẤU TRÚC MẠNG RBF

Từ đầu những năm 80 mạng các hàm cơ bản đối xứng xuyên tâm (radial basis function networks - RBFN) đã được sử dụng rộng rãi trong xử lý tín hiệu số. Cấu trúc RBFN bao gồm một lớp nút nguồn vào (input layer of sources nodes), một lớp ẩn chứa các khối xử lý phi tuyến (hidden layer of nonlinear processing units) và một lớp ra với các trọng số tuyến tính (output layer of linear weights) như hình 1 [4].

RBFN là trường hợp đặc biệt của mạng nơron đa lớp (multilayer perceptrons - MLP). RBFN khác với MLP ở một số điểm sau:

- RBFN chỉ có một lớp ẩn, còn MLP có thể có số lớp ẩn là 1 hoặc nhiều hơn.

- RBFN có hàm truyền đạt liên kết giữa lớp ẩn và lớp vào là phi tuyến và giữa lớp ẩn và lớp ra là tuyến tính, trong khi đó MLP có hàm truyền đạt giữa lớp ẩn và lớp trước đó là phi tuyến còn giữa lớp ra và lớp ẩn cuối cùng có thể là phi tuyến hoặc tuyến tính tùy theo từng yêu cầu ứng dụng cụ thể.
- Mỗi nơron của lớp ẩn trong RBFN xác định khoảng cách giữa véc tơ vào và tâm của RBFNs chỉ đặc trưng riêng cho nơron đó, trong khi đó mỗi nơron của MLP chỉ ước tính tích vô hướng (inner product) của véc tơ vào thuộc nơron đó và véc tơ của các trọng số khớp nối (synaptic weights) liên quan.



Hình 1. Mạng RBF

$x_i$  là tín hiệu vào,  $w_j$  là các trọng số,  $y$  là tín hiệu ra và  $\varphi$  là các hàm cơ bản phi tuyến

Có hàng loạt các hàm cơ bản được sử dụng cho quá trình xử lý phi tuyến trong RBFN, nhưng thông dụng hơn cả là hàm Gau-xơ. Dạng tổng quát của hàm Gau-xơ (Gaussian kernel) là [1]:

$$\varphi(r) = \exp(-r^2/2\sigma^2) \quad \text{với } \sigma > 0 \text{ và } r \geq 0. \quad (1)$$

$\sigma$  là bán kính ảnh hưởng của mỗi hàm cơ bản, nó xác định mức hội tụ của hàm số về 0 khi  $r \rightarrow \infty$ .

Ban đầu các RBFN được phát triển từ bài toán nội suy dữ liệu trong không gian đa chiều. Bài toán nội suy được diễn giải như sau: cho một chuỗi các véc tơ vào  $\{\mathbf{x}_j\}$  và các điểm dữ liệu  $\{y_j\}$ , tìm hàm  $\varphi(\cdot)$  liên hệ giữa các véc tơ này sao cho nó đi qua tất cả các điểm dữ liệu kể trên, nghĩa là thỏa mãn điều kiện  $y_j = \varphi(\mathbf{x}_j) \forall j$ . Một trong những giải pháp để giải bài toán trên là chọn hàm  $\varphi(\mathbf{x})$  thỏa mãn:

$$y(\mathbf{x}) = \sum_j w_j \varphi(\|\mathbf{x} - \mathbf{x}_j\|). \quad (2)$$

Trong trường hợp chọn hàm cơ bản là hàm Gau-xơ cho RBFN thì hiệu  $\|\mathbf{x} - \mathbf{x}_j\|$  sẽ thể hiện khoảng cách Oclit giữa điểm số liệu vào  $\mathbf{x}$  và các tâm điểm  $\mathbf{x}_j$ . Hàm  $\varphi$  ở đây đối xứng theo nghĩa:

$$\varphi(\mathbf{x}_i; \mathbf{x}_j) = \varphi(\mathbf{x}_j; \mathbf{x}_i) \quad \forall j, i. \quad (3)$$

Như vậy, hàm Gau-xơ  $\varphi$  sẽ tạo ra một ánh xạ vào-ra thông qua mạng RBF như sau:

$$y(\mathbf{x}) = \sum_{j=1}^P w_j \exp(-\|\mathbf{x} - \mathbf{x}_j\|^2/\sigma_j^2). \quad (4)$$

## 2. BỘ TÁCH SÓNG BAYES

Tiêu chuẩn Bayes biểu thị xác suất tách hai loại ký tự khác nhau đồng xác xuất trên nền tín hiệu đã cho. Giả sử chúng ta chuyển một chuỗi nhị phân được kí hiệu là  $x_k$  có hai giá trị là  $a_0$  và  $a_1$  qua một kênh phi tuyến có nhiễu trắng cộng với hàm mật độ xác suất  $f_n(n_k)$  và giả thiết rằng các quyết định của máy thu là không bị trễ. Nếu véc tơ  $\mathbf{r}_k = (r_k, \dots, r_{k-m})^T$  là véc tơ lấy mẫu tại thời điểm  $k$  thì bộ tách sóng Bayes sẽ quyết định giá trị  $y_k$  là  $a_0$  hoặc  $a_1$  như sau [1]:

$$y_k = \begin{cases} a_0 & \text{nếu } P\{x_k = a_0 | \mathbf{r}(k)\} > P\{x_k = a_1 | \mathbf{r}(k)\}, \\ a_1 & \text{nếu không thỏa mãn trường hợp trên,} \end{cases} \quad (5)$$

trong đó  $P\{x_k = a_i | \mathbf{r}(k)\}$  là xác suất thu tín hiệu  $a_i$  ( $i = 0, 1$ ) với điều kiện véc tơ lấy mẫu là  $\mathbf{r}(k)$ .

Biết rằng

$$P\{x_k = a_1 | \mathbf{r}(k)\} = P\{x_k = a_1\} \frac{f_r(\mathbf{r}(k) | x_k = a_1)}{f_r(\mathbf{r}(k))}, \quad (6)$$

với  $f_r$  là hàm mật độ xác suất của các mẫu thu được. Ta có thể viết:

$$q(\mathbf{r}(k)) = P\{x_k = a_1\} f_r(\mathbf{r}(k) | x_k = a_1) - P\{x_k = a_0\} f_r(\mathbf{r}(k) | x_k = a_0). \quad (7)$$

Vì vậy có thể viết lại  $y_k$  cho gọn:

$$y_k = \begin{cases} a_0 & \text{nếu } q(\mathbf{r}(k)) < 0, \\ a_1 & \text{nếu không thỏa mãn trường hợp trên.} \end{cases} \quad (8)$$

Như vậy là khi áp dụng hàm phi tuyến cho các phần tử xử lý của lớp ẩn theo tiêu chuẩn Bayes chúng ta sẽ có đường biên của lời giải cho các giá trị  $a_i$  là các bề mặt phi tuyến trong không gian 3 chiều khác hẳn với các mặt phẳng như trong trường hợp ứng dụng các thuật toán LMS và RLS. Phương trình đường biên của lời giải trong bộ tách sóng Bayes sẽ là:

$$q(\mathbf{r}(k)) = 0. \quad (9)$$

Theo tài liệu [1] biểu thức (9) hoàn toàn tương đương với biểu thức (2): nếu số các tâm của RBF bằng số tâm của kênh và các hàm nút bằng hàm mật độ công suất nhiễu,  $w_j$  là xác suất mà tâm  $x_j$  được phát đi nhân với giá trị nhị phân gán cho kí tự phát đi đó, thì lúc này RBF sẽ như một bộ tách sóng tối ưu.

## 3. ỨNG DỤNG RBF TRONG XỬ LÝ TÍN HIỆU TRÁI PHỐ

Nhiều kênh thông tin số chịu ảnh hưởng bởi hiệu ứng giao thoa giữa các kí tự (ISI) có thể do băng thông sử dụng bị hạn chế hoặc méo tín hiệu do hiệu ứng đa tia trong môi trường truyền dẫn. Phần lớn các kênh này được xem như là bộ lọc số có đáp ứng xung hữu hạn (FIR) và có nguồn nhiễu cộng đối với các kênh CDMA thì còn có ảnh hưởng rất lớn của các đối tượng sử dụng cùng kênh tần số. Hình 2 là mô hình của một kênh như vậy. Chuỗi tín hiệu thu được  $\mathbf{x}_k$  bao gồm cả nhiễu Gau-xơ  $n_k$  và nhiễu giao thoa cùng kênh. Để tách được tín hiệu thực người ta thường dùng bộ cân bằng truyền thuận (feedforward equalizer) như hình 3 [3].

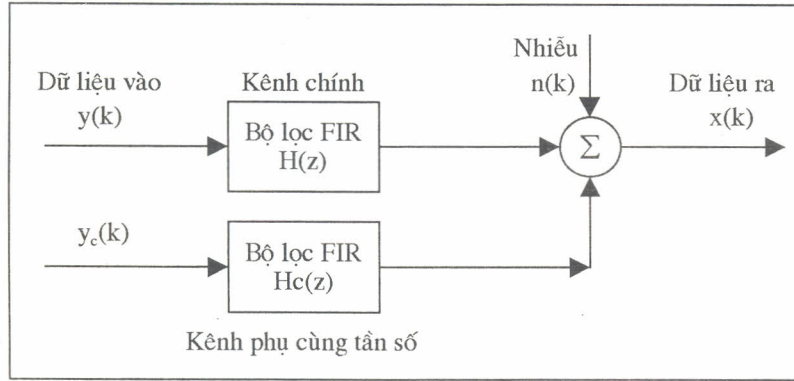
Quan hệ giữa tín hiệu vào và ra của bộ cân bằng có thể được tổng quát hóa theo công thức:

$$x(k) = \sum_{j=0}^{P-1} h_j y(k-j) + n(k). \quad (10)$$

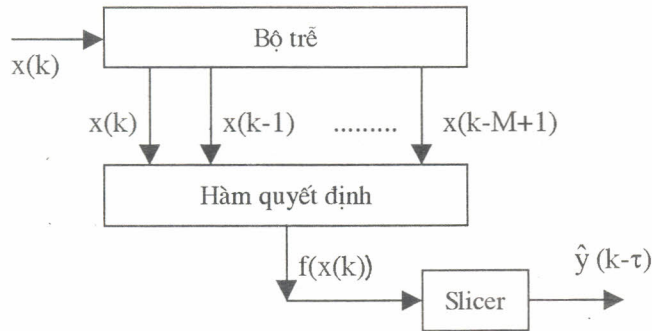
Hàm truyền đạt của bộ lọc FIR là

$$H(z) = \sum_{j=0}^{P-1} h_j z^{-j}, \quad (11)$$

trong đó  $N$  là độ dài của đáp ứng xung.



Hình 2. Mô hình kênh thông tin có nhiễu cùng kênh



Hình 3. Bộ cân bằng truyền thuận

Bài toán cân bằng theo kí tự ở đây là sử dụng thông tin của véc tơ  $\mathbf{x}_k$  ở đầu ra của kênh để đánh giá  $y(k - \tau)$ . Thiết bị hoặc thuật toán tạo được hàm  $y(k - \tau)$  được gọi là bộ cân bằng truyền thuận. Bộ cân bằng này gồm hai phần:

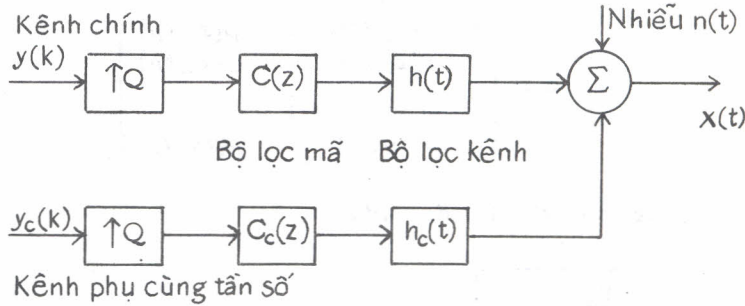
- Phần tạo ra hàm vô hướng  $f_y$  từ véc tơ vào  $\mathbf{x}(k)$  và đánh giá giá trị của nó (hàm quyết định).
- Thiết bị giải không có nhớ (slicer) sẽ chọn các kí tự đã được phát đi gần nhất với  $f_y(\mathbf{x}(k))$ .

Đối với chuỗi nhị phân bộ giải này là hàm dấu tức là  $\text{sgn}(\mathbf{x}(k)) = 1$  nếu  $x_k \geq 0$  và 0 trong trường hợp ngược lại. Bộ cân bằng như vậy thường có cấp  $M$  và hoạt động với thời gian trễ là  $\tau$ .

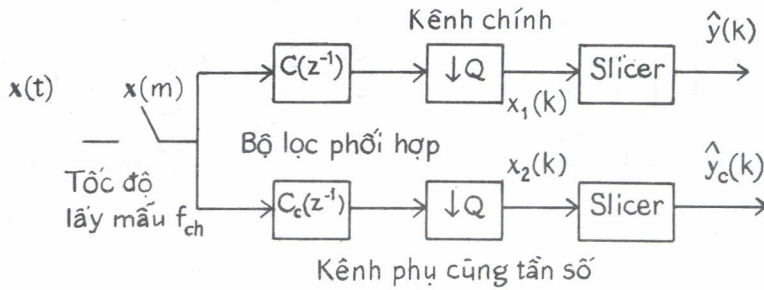
Các hệ thống thông tin trải phổ truy nhập theo mã (CDMA-SS) được đặc trưng bởi nhiều đối tượng sử dụng đồng thời trên một băng thông, vì vậy vấn đề rất quan trọng ở đây là phải giảm được ảnh hưởng của hiệu ứng cùng kênh (multiple access interference). Hình 4 và 5 là hệ thống thu và phát CDMA điển hình. Trong hình 4, dữ liệu nhị phân  $y(k)$  và  $y_c(k)$  chiếm băng tần  $f_b$  Hz. Máy phát có tốc độ lấy mẫu thông qua mạch  $Q$  để chuyển dịch lên tốc độ chip  $f_{ch} = Q \times f_b$  Hz. Sau đó tín hiệu được đưa qua mạch lọc mã  $C(z)$  có đáp ứng xung hữu hạn để giới hạn các chu kỳ lấy mẫu và đưa qua bộ lọc kênh với đáp ứng  $h(t)$ . Ở phía thu quá trình này hoàn toàn ngược lại.

Ví dụ, xét trường hợp độ dài mã  $Q = 4$  và có 2 mã trái  $\mathbf{c} = [1 \ 1 \ -1 \ -1]^T$  và  $\mathbf{c}_c = [-1 \ 1 \ -1 \ 1]^T$  lúc đó bộ lọc mã  $C(z) = [1 \ z^{-1} \ z^{-2} \ z^{-3}] \mathbf{c}$ . Trong trường hợp này 2 mã sẽ trực giao ( $\mathbf{c}^T \mathbf{c}_c = 0$ ). Tín

hiệu ra  $\mathbf{x} = [x_1(k) \ x_2(k)]^T$  trong đó  $x_1(k)$  là của kênh chính,  $x_2(k)$  là của kênh phụ cùng tần số.



Hình 4. Hệ thống trái phổ CDMA



Hình 5. Thiết bị thu đồng bộ CDMA không tính đến hiệu ứng đa tia

Hình 6 là đường biên quyết định theo tiêu chuẩn Bayes để khôi phục dữ liệu kênh chính. Các vòng tròn của đường quyết định chỉ rõ các thành phần nhiễu ảnh hưởng chứa trong tín hiệu  $x_1$  và  $x_2$  là không tương quan. Trong trường hợp các mã này không trực giao (ví dụ  $\mathbf{c}_c = [0 \ 1 \ -1 \ 1]^T$ ) thì hàm quyết định và đường biên sẽ khác với các đường của hình 6.

Trong trường hợp 2 mã tín hiệu không trực giao thì các đường khép kín của hàm quyết định sẽ có dạng elip và đường biên quyết định sẽ là phi tuyến (hình 7) và có thể được tuyến tính hóa theo biểu thức:

$$f_1(\mathbf{x}(k)) = \mathbf{w}^T \mathbf{x}(k), \tag{12}$$

trong đó  $\mathbf{w}$  là véc tơ trọng số,  $\mathbf{x}(k)$  là véc tơ vào máy thu.

Cấu trúc thiết bị thu cho trường hợp này được mô tả trên hình 8. Có thể tìm trọng số  $\mathbf{w}$  bằng nhiều cách, ví dụ theo thuật toán LMS. Các trọng số này nên được kết hợp với bộ lọc phối hợp để tạo thành bộ lọc tuyến tính và dùng một phương pháp thích nghi bất kỳ để huấn luyện chúng. Những bộ lọc như vậy được gọi là bộ cân bằng. Giải pháp thứ hai là huấn luyện MLP, tạo các đường biên quyết định phi tuyến, nhưng khó khăn ở đây là số lần huấn luyện có thể nhiều vì vậy cần chọn cấu trúc MLP sao cho phù hợp. Giải pháp thứ ba là sử dụng RBF. Phương pháp đơn giản nhất để thiết kế mạng RBF là chọn các hàm RBF có số tâm cố định là  $P$  cho các phần tử lớp ẩn và các tâm của hàm được chọn một cách ngẫu nhiên từ chuỗi các dữ liệu huấn luyện, lúc đó hàm Gau-xơ sẽ là

$$\varphi(\mathbf{x}, \mathbf{t}_p) = \exp \left\{ - \frac{P}{d_{\max}^2} \|\mathbf{x} - \mathbf{t}_p\|^2 \right\}. \tag{13}$$

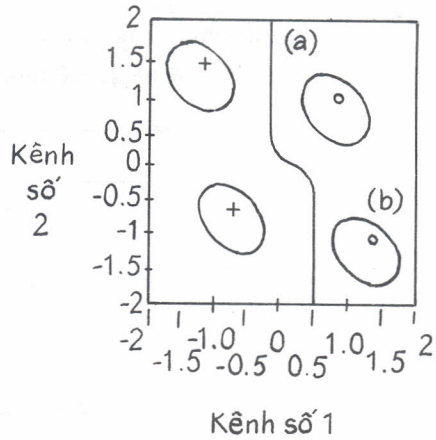
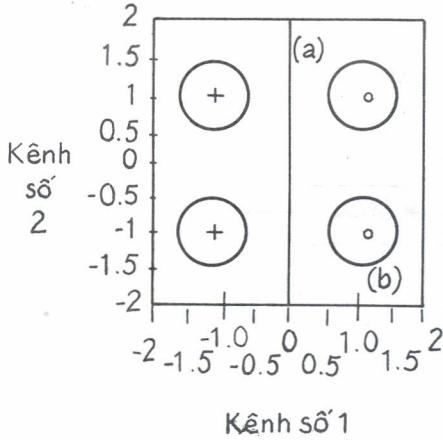
$P$  là số tâm điểm và  $p = 1, 2, \dots, P$ ;  $d_{\max}$  là khoảng cách lớn nhất giữa các tâm được chọn.

Bước tiếp theo là tính các trọng số của lớp ra theo phương pháp trung bình bình phương tối thiểu hoặc phương pháp bình phương tối thiểu đệ quy. Giả sử chuỗi dữ liệu huấn luyện mạng là

$(\mathbf{x}_j, \mathbf{d}_j)$  trong đó  $\mathbf{x}_j$  là véc tơ vào,  $\mathbf{d}_j$  là véc tơ đáp ứng mong muốn thuộc mẫu dữ liệu thứ  $j$ ,  $j = 1, 2, \dots, N$ , ta có thể xác định ma trận nội suy kích cỡ  $N$  hàng và  $P + 1$  cột:

$$\Phi = \begin{bmatrix} 1 & \varphi(x_1, t_1) & \dots & \varphi(x_1, t_P) \\ 1 & \varphi(x_2, t_1) & \dots & \varphi(x_2, t_P) \\ \vdots & \vdots & \vdots & \vdots \\ 1 & \varphi(x_N, t_1) & \dots & \varphi(x_N, t_P) \end{bmatrix}$$

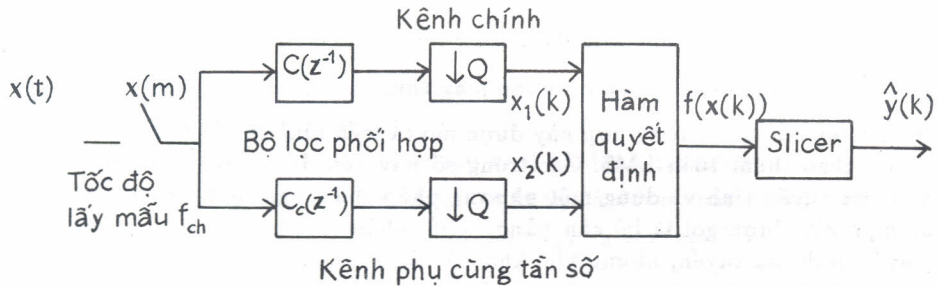
và véc tơ đáp ứng mong muốn  $\mathbf{d} = [d_1, d_2, \dots, d_N]^T$ .



Hình 6. Không gian quan trắc ở đầu ra của bộ lọc phối hợp đối với CDMA đồng bộ (mã trực giao)

Hình 7. Không gian quan trắc ở đầu ra của bộ lọc phối hợp đối với CDMA đồng bộ (mã không trực giao)

- (a) đường biên phân cách theo Bayes
- (b) vòng kín của hàm quyết định
- +, o là các giá trị gán cho  $a_1$  và  $a_0$



Hình 8. Máy thu theo tiêu chuẩn Bayes đối với CDMA đồng bộ không tính đến hiệu ứng đa tia

Theo biểu thức (2) ta có thể viết cho  $N$  mẫu thử:

$$y_j = \sum_{p=1}^P w_p(\varphi(x_j, t_p)). \tag{15}$$

Kết hợp (14) và (15) ta có thể viết:

$$\mathbf{y} = \Phi \mathbf{w}, \quad (16)$$

trong đó  $\mathbf{y}$  là véc tơ ra của mạng:

$$\mathbf{y} = [y_1, y_2, \dots, y_N]^T, \quad (17)$$

$\mathbf{w}$  là véc tơ trọng số:

$$\mathbf{w} = [w_1, w_2, \dots, w_P]^T. \quad (18)$$

Như vậy phương pháp chọn tâm cố định ở đây gồm 3 bước:

a) Đối với số tâm xác định  $P$  cần chọn các tâm này một cách ngẫu nhiên từ chuỗi dữ liệu huấn luyện sau đó xác định các hàm RBF theo công thức (13).

b) Xác định ma trận nội suy theo biểu thức (14) cho  $N$  mẫu dữ liệu huấn luyện mạng.

c) Tính trọng số  $\mathbf{w} = \Phi^{-1} \mathbf{d}$ .

Có nhiều phương pháp thiết kế mạng RBF như phương pháp hỗn hợp đệ quy (recursive hybrid) trong đó các tâm của hàm được tính theo thuật toán huấn luyện không có giám sát (self-organized learning) hoặc phương pháp Gradient thống kê trong đó các tâm của hàm RBF và tất cả các thông số khác của mạng được tính theo phương pháp huấn luyện có giám sát (supervised learning). Trong phương pháp này đầu tiên cần xác định sai số giữa tín hiệu ra và tín hiệu bộ giải theo số lần lặp  $n$ :

$$e(n) = y(n) - \sum_{p=1}^P w_p(n) \exp \left\{ \frac{1}{2\sigma_p^2(n)} \|\mathbf{x}(n) - \mathbf{t}_p(n)\|^2 \right\}. \quad (19)$$

Bằng phương pháp đạo hàm riêng theo  $w_p$  và  $x_p$  ta có thể cực tiểu hóa hàm sai số (cost function)  $E(n) = (1/2)|e(n)|^2$  rồi tìm các trọng số  $w_p(n)$  [4].

#### 4. KẾT LUẬN

Mạng các hàm cơ bản đối xứng xuyên tâm là một dạng đặc biệt của mạng nơron đa lớp. Trong thông tin trải phổ, việc ứng dụng kết hợp các bộ tách sóng Bayes theo cấu trúc RBF sẽ cho ta đường biên quyết định là các bề mặt phi tuyến có độ chính xác cao hơn hẳn so với các mặt phẳng quyết định tìm được theo các phương pháp LMS và RLS thông thường. Điều này rất quan trọng đối với các hệ thống thông tin CDMA-SS có nhiều đối tượng sử dụng trên cùng một dải tần mang.

#### TÀI LIỆU THAM KHẢO

- [1] Anibal R. Figueiras-Vidal, Digital Signal Processing in Telecommunication European Project COST 229 Technical Contribution, Great Briton, 1996.
- [2] Auzhang P. P. Paris..., Neural network for multiuser communications, *IEEE Trans. Communications* **40** (7) (1992).
- [3] Bernard MulGrew, *Applying Radial Basis Function Networks*, IEEE Processing Magazine, 1996.
- [4] Simon Haykin, Neural Network, A comprehensive Foundation - 1994, Macmillan College Publishing Company Inc.
- [5] U. Mitra ..., Adaptive receiver algorithms for near-far resistant CDMA, *IEEE Trans. Communications* **43** (1995).

Nhận bài ngày 14 - 12 - 1998